

平成29年度 春季ウイークテニ女子 A級ダブルス

主催：安城市硬式テニス協会 主管：GTO

日時：平成29年5月18日(木) 予備日 6月1日(木)
 会場：安城市総合運動公園テニスコート(砂入り人工芝) 使用コート E~J (6面) 少雨決行
 集合時間 選手は全員 12:00 までに出席を本部に届けて下さい。

試合方式 予選リーグで本戦のドローを決定します。

- 予選リーグの順位は以下をもって上位とする。
- ①. 勝利試合が多い
 - ②. 得失ゲーム差が多い
 - ③. ①, ②の事項が同じ場合は, その対戦の勝者
 - ④. ①~③で決定出来ない場合は ジャンケンで決する。

予選リーグ

J リーグ		試合順	①	1-2	②	2-3	③	3-1
NO	選手名	所属	1	2	3	勝数	得失差	順位
1	有馬さやか	ステップース	/					
	田代美映	さるさる						
2	前田直子	嫁俱樂部		/				
	長田理麻子	嫁俱樂部						
3	富田千穂美	ステップース			/			
	杉浦淳子	ステップース						

注意事項

1. 1位 2位を表彰します。
2. 出場選手は、必ずコールタイムまでに受付をし、エントリー代2,000円を支払ってください。
 受付をスムーズに行うため、おつりが出ないようにしてください。
3. 試合進行は呼び出しにより行います。本部の近くの放送の聞こえる場所で待機しててください。
4. フェイスマスクをしてプレイすることはできません、
5. 試合方法
 試合は 6ゲームプロセットマッチ(6-6、7ポイントタイブレーク)とします。
 セルフジャッジとします。 使用球はダンロップフォートです。
6. 試合前の練習は、サービス4本とします。試合終了後、使用ボールを本部に返却し、
 スコアシートを提出してください。
7. 天候・その他により、試合の有無が不明な場合もコールタイムに集合してください(小雨決行)。

平成29年度 春季ウイークテニ女子 B級ダブルス

主催：安城市硬式テニス協会 主管：GTO

日時：平成29年5月18日(木) 予備日 6月1日(木)

会場：安城市総合運動公園テニスコート(砂入り人工芝) 使用コート A~J (10面) 10:00~12:00C,D使用不可

集合時間 選手は全員 10:00 までに出席を本部に届けて下さい。

練習 10:00~10:20 試合開始 10:30

試合方式 F, G の2リーグに欠員がある場合は該当リーグは総当たりに変更します。
 予選リーグの1位、2位が 本戦トーナメントに出場できます
 予選リーグの3位 4位が コンソレーションに出場できます
 ○ 予選リーグの順位は以下をもって上位とする。

- ①. 勝利試合が多い
- ②. 得失ゲーム差が多い
- ③. ①, ②の事項が同じ場合は, その対戦の勝者
- ④. ①~③で決定出来ない場合は ジャンケンで決する。

予選リーグ

A リーグ 試合順 ① 1-2 ② 2-3 ③ 3-1

NO	選手名	所属	1	2	3	勝数	得失差	順位
1	榑原ちづる 杉浦柳子	Team Rabbits Team Rabbits						
2	鈴木智香子 林 裕子	MTC ステップース						
3	横井香代子 古澤志信	プログレス プログレス						

E リーグ 試合順 ① 13-1 ② 14-1 ③ 15-13

NO	選手名	所属	13	14	15	勝数	得失差	順位
13	西山真寿美 西山弘子	チャッピーズ チャッピーズ						
14	松尾幸子 澤田由紀子	コバリ小町 コバリ小町						
15	石川直子 前島昌代	GENKI GENKI						

B リーグ 試合順 ① 4-5 ② 5-6 ③ 6-4

NO	選手名	所属	4	5	6	勝数	得失差	順位
4	金剛かおり 杉浦史枝	ステップース MTC						
5	木場京子 鈴木初重	コバリ小町 コバリ小町						
6	杉浦みゆき 三橋直子	プログレス プログレス						

F リーグ 試合順 ① 16-17 ③ 16-18
② 18-19 ④ 17-19

NO	選手名	所属	16	17	18	19	勝数	得失差	順位
16	石川紀子 地田さゆり	QP QP							
17	北牧恵子 戸松孝恵	FTS FTS							
18	中瀬由貴子 井上典子	フルーツサワー 幸田LTC							
19	片山智子 矢代雅美	MTC さるさる							

C リーグ 試合順 ① 7-8 ② 8-9 ③ 9-7

NO	選手名	所属	7	8	9	勝数	得失差	順位
7	三宅佳子 中川しのぶ	プログレス プログレス						
8	伊奈恵子 龍本由美子	コバリ小町 コバリ小町						
9	浅田百合子 福永留美	ステップース 劇団6人						

G リーグ 試合順 ① 20-21 ③ 20-22
② 22-23 ④ 21-23

NO	選手名	所属	20	21	22	23	勝数	得失差	順位
20	磯部栄子 大見美智子	Team Rabbits Team Rabbits							
21	森野 淳子 岡田 直子	ATCS ATCS							
22	島田香代子 亀井陽子	MTC MTC							
23	犬飼陽子 岩佐孝子	アングレ アングレ							

D リーグ 試合順 ① 10-11 ② 11-12 ③ 12-10

NO	選手名	所属	10	11	12	勝数	得失差	順位
10	水野三重子 吉田京子	GENKI GENKI						
11	加藤佳奈子 永田由美	MTC MTC						
12	勝田真由美 川合綾子	プレマロTC プレマロTC						

注意事項

1. 本戦ベスト4, コンソレ1位を表彰します。
2. 出場選手は、必ずコールタイムまでに受付をし、エントリー代2,000円を支払ってください。
3. 試合進行| 受付をスムーズに行うため、おつりが出ないようにしてください。
4. フェイスマスクをしてプレイすることはできません、
5. 試合方法

予選、コンソレーション は 6ゲーム先取、ジュース後はノーアドバンテージルールを採用します。

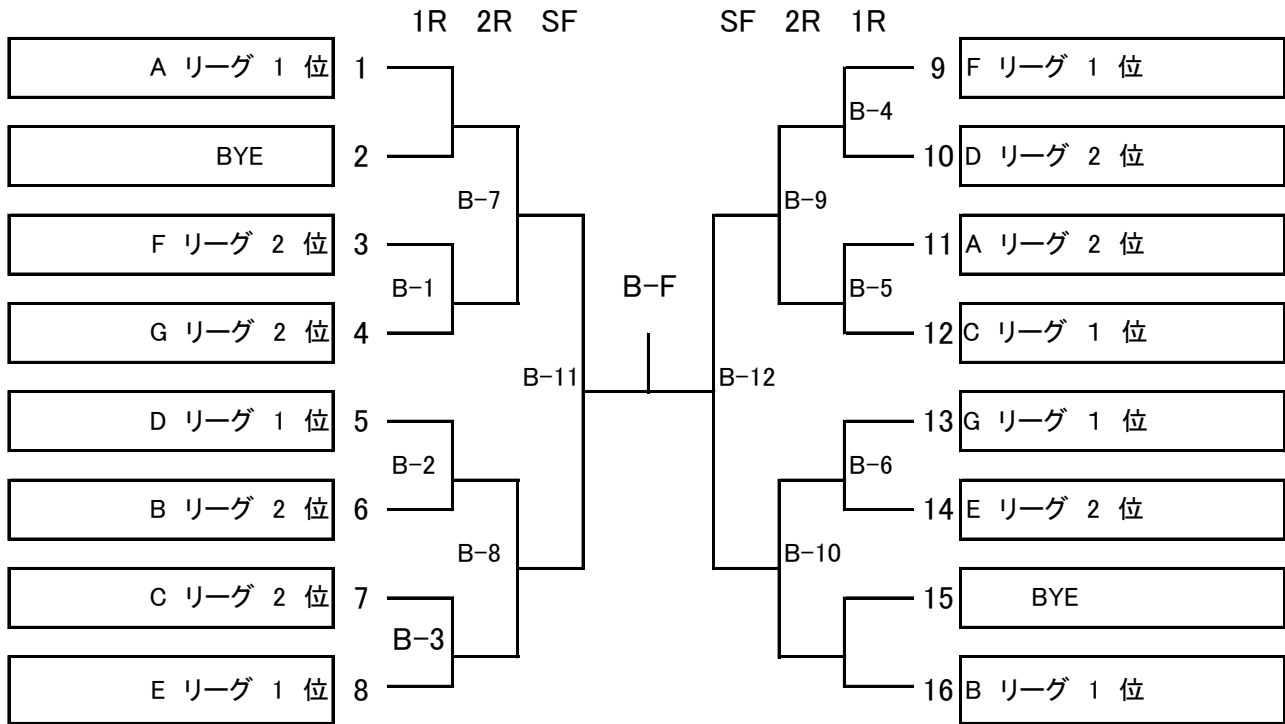
本戦は 6ゲームプロセットマッチ(6-6、7ポイントタイブレーク)とします。

セルフジャッジとします。 使用球はダンロップフォートです。

6. 試合前の練習は、サービス4本とします。試合終了後、使用ボールを本部に返却し、スコアシートを提出してください。

7. 天候・その他により、試合の有無が不明な場合もコールタイムに集合してください(小雨決行)。

本戦トーナメント



コンソレーション

