

平成29年度 夏季クラス別例会

男子C級ダブルス

日時:平成29年6月24日(土) 予備日 8月12日(土) 主催:安城市硬式テニス協会 主管:さるさる

会場:安城市総合運動公園テニスコート(砂入り人工芝) 午前8面(C,D使用不可)午後10面

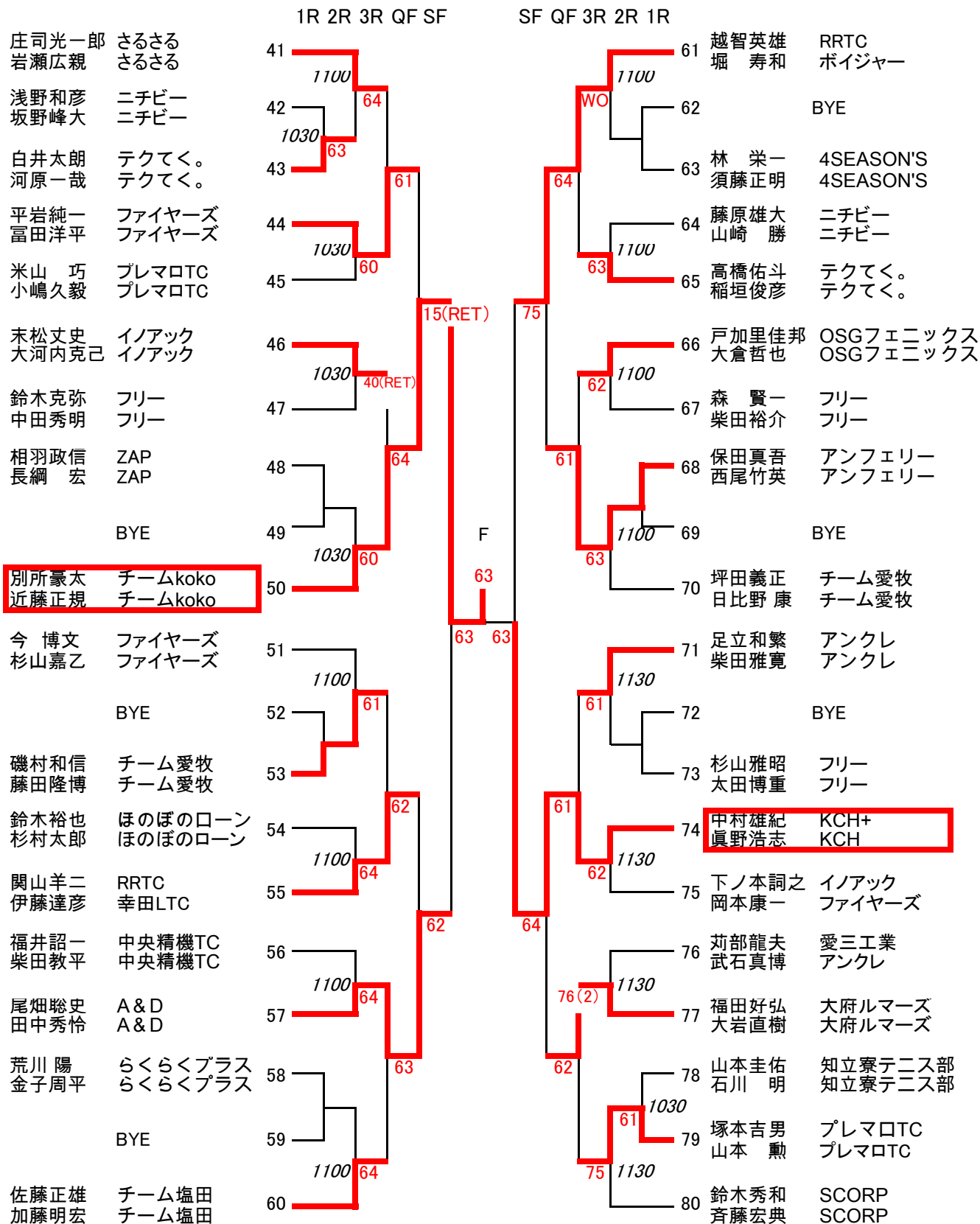
開場 8:00 練習 8:00~8:20 試合開始 8:30 コールタイムは ドローに示した時刻です
Aブロック

		1R	2R	3R	QF	SF	SF	QF	3R	2R	1R			
榊原正嗣	UPUP+	1										21	両星憲志	フリー
伊藤 剣	UPUP+		820										横家大樹	チームkoko
木學貞夫	ZAP	2										22		BYE
内藤郁夫	ZAP		820	76(3)										
上村幸弘	プレマロTC	3										23	桑山勝広	幸田ローンテニス
栗賀弘樹	プレマロTC		62										鈴木 寿	幸田ローンテニス
稲垣弘二	ファイヤーズ	4										24	福島智宏	ZAP
牧原俊基	桜町TF		820	63									大島 透	ZAP
今井清起	UGチャレンジ	5										25	阿知波信天	ホシサキ
今井佑起	UGチャレンジ		61										清水幸進	UPUP+
大藪正嗣	ドロップショット	6										26	岡田 克	切磋琢磨
宮地秀直	ドロップショット		820	62									高川智行	切磋琢磨
都甲高広	アングレ	7										27	杉山秀樹	ファイヤーズ
鈴木尊也	アングレ		62										小田三智男	ファイヤーズ
村松達美	さるさる	8										28	松田知也	GOLDENSET
佐藤元昭	さるさる		62										井上健一	GOLDENSET
	BYE	9					F					29		BYE
本山 清	イノアック	10										30	古橋卓真	SMD
鈴木正人	イノアック		820	61									小安俊秀	SMD
杉浦健治	さるさる	11										31	菅聡三郎	ラブオールコウセイ
白石芳彦	チームナルミ		820										長谷川達也	ラブオールコウセイ
	BYE	12										32		BYE
谷本健一	4SEASON'S	13										33	今城 卓	イエローサブマリン
戸ヶ里泰輔	4SEASON'S		64										萩原雄介	イエローサブマリン
畑中聖一	チーム愛牧	14										34	中西勝己	4SEASON'S
山口雄平	チーム愛牧		820	62									成宮文雄	5SEASON'S
竹内 恒	TYR	15										35	後藤一博	イノアック
杉山貴士	TYR		62										外山 敏	イノアック
細尾武史	BIGWAVE	16										36	森 修司	ほのぼのローン
河内 平	BIGWAVE		820										竹本貴俊	ほのぼのローン
久保哲也	イノアック	17										37	田川幸雄	ファイヤーズ
吉田陽一	イノアック		75										久能光夫	ファイヤーズ
畑 顕吾	1UP	18										38	川口治郎	ニチビー
秦 海人	1UP		63										上原一博	ニチビー
	BYE	19										39	磯田大和	T - R E X
水野 峻	RRTC	20											大崎昭男	T - R E X
江崎隆史	RRTC		820	76(5)									坂妻正人	さるさる
													加藤伊佐夫	ホワイトベアーズ

注意事項

1. ブロックのベスト4、及び、ブロックのコンソレーション1位に賞品を進呈します。
2. 出場選手は、必ずコールタイムまでに受付をし、エントリー代2,000円を支払ってください。受付をスムーズに行うため、おつりが出ないようにしてください。棄権する場合は出場者に支払いを依頼するか、協会の口座に振り込んでください。
3. 試合進行は呼び出しにより行います。本部の近くの放送の聞こえる場所で待機してください。
4. 試合方法は、1セットマッチ(6-6 7ポイントタイブレーク)、セルフジャッジとします。コンソレーションは 6ゲーム先取とし、ノーアドバンテージルールを採用します。
5. 試合球は ダンロップフォートイエローです、
6. 試合前の練習は、サービス4本とします。試合終了後、勝者は使用ボールを本部に返却し、スコアシートを提出してください。
7. 天候・その他により、試合の有無が不明な場合もコールタイムに集合してください(小雨決行)。

Bブロック



各自ゴミの持ち帰りにご協力ください。

コンソレーション (出場資格は以下の通りです)

1. 1回戦の敗者ペアまたは2回戦から出場し敗者となったペア
2. 1回戦が不戦勝で、2回戦で敗者となったペア
3. 2回戦から出場したが、不戦勝で3回戦で敗者となったペア

欠場する場合は本部にその旨お知らせください。

