

平成29年度 市民テニス大会

日時:平成29年10月21日(土) 予備日 11月18日(土)

会場:安城市総合運動公園テニスコート(砂入り人工芝) 午前 8面(C,Dコート使用不可) 午後10面

主催:安城市硬式テニス協会 主管 さるさる

練習 8:00~8:30 試合開始 8:40

集合時間 ドローに示した時刻までに集合してください

男子ダブルス 予選

		1R 2R				1R 2R	
渥美 誠	RRTC	1	8:30	間瀬健二	Attack	17	9:00
鳥居 厚夫	RRTC	2		間瀬邦仁	Attack	18	
柴田雅寛	アंकレ	3	8:30	鬼頭雅樹	アंकレ	19	9:00
小柳浩樹	アंकレ			倉田誠一郎	アंकレ		
奥田晴計	A1-please	4	8:30	渡辺啓仁	フリー	21	9:00
川口峻征	A1-please			中村和寛	フリー		
杉山秀樹	ファイヤーズ	5	8:30	鈴木秀和	SCORP	23	9:00
大口稜介	ファイヤーズ			杉山伸悟	SCORP		
北原正隆	ロキソニンTC	6	8:30	兵藤 秀明	AVA	25	9:00
遠藤幹大	ファイヤーズ			中村 重光	AVA		
都甲高広	アंकレ	7	8:30	国島聖一	アंकレ	27	9:00
鈴木尊也	アंकレ			井上 一也	アंकレ		
大岩直樹	大府ルマーズ	8	8:30	神谷好昭	ほのぼのローン	29	9:00
福田好弘	大府ルマーズ			太地利夫	ほのぼのローン		
杉山雅昭	フリー	9	8:30	小椋 等	アंकレ	31	9:00
太田博重	フリー			松原 進	アंकレ		
天白 清	RRTC	10	8:30	西川 浩司	RRTC	33	9:00
種村和久	RRTC			平田 光孝	RRTC		
久米孝幸	チーム愛牧	11	8:30	杉浦健治	さるさる	35	9:00
森川 繁	チーム愛牧			白石芳彦	チームナルミ		
辻田 俊	atcs	12	8:30	上原一博	ニチビー	37	9:00
大田一成	atcs			川口治郎	ニチビー		
足立和繁	アंकレ	13	8:30	上原 龍	アंकレ	39	9:00
武石眞博	アंकレ			入山和也	アंकレ		
深見浩史	アंकレ	14	9:00		BYE	41	9:00
近藤秀昭	アंकレ				BYE		
	BYE	15	8:30			43	9:00
柴田修平	atcs						
豊島崇稔	atcs	16	8:30			45	9:00
後藤一博	イノアック						
外山 敏	イノアック					47	

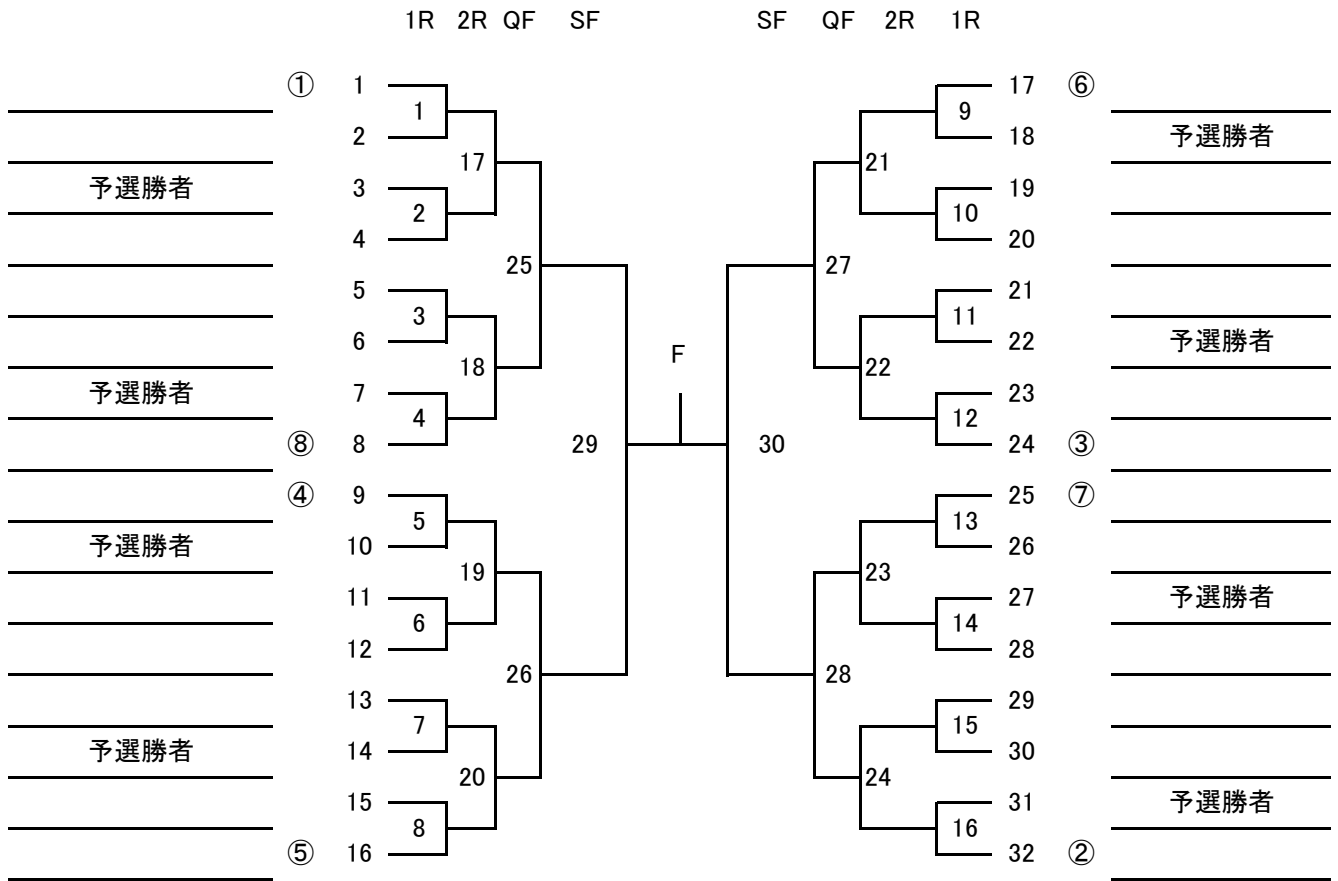
注意事項

本戦出場者に欠場者が出た場合、予選決勝の敗者から抽選によりラッキールーザーを選びます

- 予選決勝の勝者 8チームが本戦に出場します。
- ベスト8 まで表彰します。ベスト8は平成30年2月25日開催の西三河マスターズ選手権の参加資格を得ます。
- 出場選手は、必ずコールタイムまでに受付をし、エントリー代2,000円を支払ってください。受付をスムーズに行うため、おつりが出ないようにしてください。棄権する場合は出場者に支払いを依頼するか、協会の口座に振り込んでください。
- 試合進行は呼び出しにより行います。本部の近くの放送の間こえる場所で待機しててください。
- 試合方法は、1セットマッチ(6-6 7ポイントタイブレーク)、セルフジャッジとします。 使用球はダンロップフォートです。
- 試合前の練習は、サービス4本とします。試合終了後、勝者は使用ボールを本部に返却し、スコアシートを提出してください。
- 天候・その他により、試合の有無が不明な場合もコールタイムに集合してください(小雨決行)。

男子ダブルス 本戦

本戦コールタイム 11:30



コールタイムに抽選を行います。シード選手に欠場があった場合、順位を繰り上げます。

本戦シード選手

- ① 清水俊行 安城LTC ② 井東昌之 AKD ③ 田中裕一郎 イエローサブマリン ④ 長田健志 安城LTC
 安田峻治 安城LTC 小川拓馬 ボンクラTC 田中耕太郎 イエローサブマリン 長田康志 安城LTC
- ⑤ 川本二千判 ファイヤーズ ⑥ 前田典之 安城LTC ⑦ 梶家健児 安城LTC ⑧ 荒木啓輔 ファイヤーズ
 小野田新司 JOKER TC 鈴木康友 安城LTC 日尾野裕 JP 吉原正人 ファイヤーズ

本戦ダイレクトアクセプタンス(上段から右へランキング順)

- 9 小野信之 安城LTC 10 峯園数浩 ファイヤーズ 11 寺田光希 安城LTC 12 桂山義章 ロキシニンTC
 中本 健 安城LTC 峯園裕貴 ファイヤーズ 溝口裕樹 ブザービート 伊藤将道 ロキシニンTC
- 13 宮本 司 フリー 14 山本晋也 イエローサブマリン 15 八百山浩幸 チーム愛牧 16 勝野 二徹 マッチポイント
 高橋識成 フリー 北崎拓也 イエローサブマリン 足立光凡 檜 チーム愛牧 岩下 亮太 マッチポイント
- 17 田中穂積 さるさる 18 町谷 亮太 JOKER TC 19 川上竜司 ATC 20 山本 誠 ファイヤーズ
 鈴木賢一 さるさる 今村 慎一 JOKER TC 川上光司 さるさる 浦川弘明 ファイヤーズ
- 21 澤島 秀司 RRTC 22 平原慎二 アンクレ 23 岡戸成吾 チーム塩 [24 山本圭吾 MEER・岡崎テニスクラブ
 袴田 尚樹 RRTC 安藤暢介 アンクレ 小安俊秀 SMD 三好勝宏 MEER・岡崎テニスクラブ

平成29年度 市民テニス大会

日時:平成29年10月21日(土) 予備日 11月18日(土)

会場:安城市総合運動公園テニスコート(砂入り人工芝) 午前 8面(C,Dコート使用不可) 午後10面

主催:安城市硬式テニス協会 主管 さるさる

コールタイムは出場者全員

女子ダブルス

		1R	2R	QF	SF	SF	QF	2R	1R				
吉見裕子	つくしんぼ	1								13	永田恵子	チャッピーズ	
小渡ちなみ	つくしんぼ										村山由美子	チャッピーズ	
			10:30							10:30			
平簪里美	HIYAKE'S	2								14	二宮裕恵	アंकレ	
長松久美子	HIYAKE'S										杉森あかね	アंकレ	
			10:00							10:00			
岡田直子	アंकレ	3								15	村上まゆ	ファイヤーズ	
下川美代子	アंकレ										増田みね子	ファイヤーズ	
浅井洋未	MTC	4								16	牧 亮子	MTC	
杉浦佳子	チャッピーズ										久保田志保	MTC	
										10:00			
	BYE	5								10:30	17	梅田万里子	アंकレ
			10:30									木下夏己	アंकレ
安藤美奈	ハーモニー	6				F				18	神谷美樹	GTO	
梶岡智佳子	YKM2										稲垣綾乃	さるさる	
金森裕美	長谷川テニス	7								19	成原律子	MTC	
小栗由美子	エンジェル										田代美映	MTC	
			10:30							10:30			
大橋愛子	アंकレ	8								20	郷真由美	wish	
其田智子	アंकレ										長谷川淳子	wish	
			10:00							10:00			
宮村直子	ファイヤーズ	9								21	緒方千代	さるさる	
神谷久美子	ファイヤーズ										木村恭子	さるさる	
林 裕子	竜美丘TC	10								22	犬飼陽子	アंकレ	
鈴木智香子	MTC										岩佐孝子	アंकレ	
			10:00							10:00			
榎谷梨香	アंकレ	11								23	中谷由香子	嫁倶楽部	
瀬戸美那海	アंकレ										平田佳代	フルーツサワー	
			10:30							10:30			
湯口かよ子	T T A	12								24	大島由佳	GTO	
伊原祐子	つくしんぼ										山田明美	GTO	

注意事項

- 1ベスト8 まで表彰します。ベスト8は平成30年2月25日開催の西三河マスターズ選手権の参加資格を得ます。
- 2.出場選手は、必ずコールタイムまでに受付をし、エントリー代2,000円を支払ってください。受付をスムーズに行うため、おつりが出ないようにしてください。棄権する場合は出場者に支払いを依頼するか、協会の口座に振り込んでください。
- 3.試合進行は呼び出しにより行います。本部の近くの放送の聞こえる場所で待機してください。
- 4.試合方法は、1セットマッチ(6-6 7ポイントタイブレーク)、セルフジャッジとします。 使用球はダンロップフォートです。
- 5.試合前の練習は、サービス4本とします。試合終了後、勝者は使用ボールを本部に返却し、スコアシートを提出してください。
- 6.天候・その他により、試合の有無が不明な場合もコールタイムに集合してください(小雨決行)。