

# 安城オープンテニストーナメント 2018

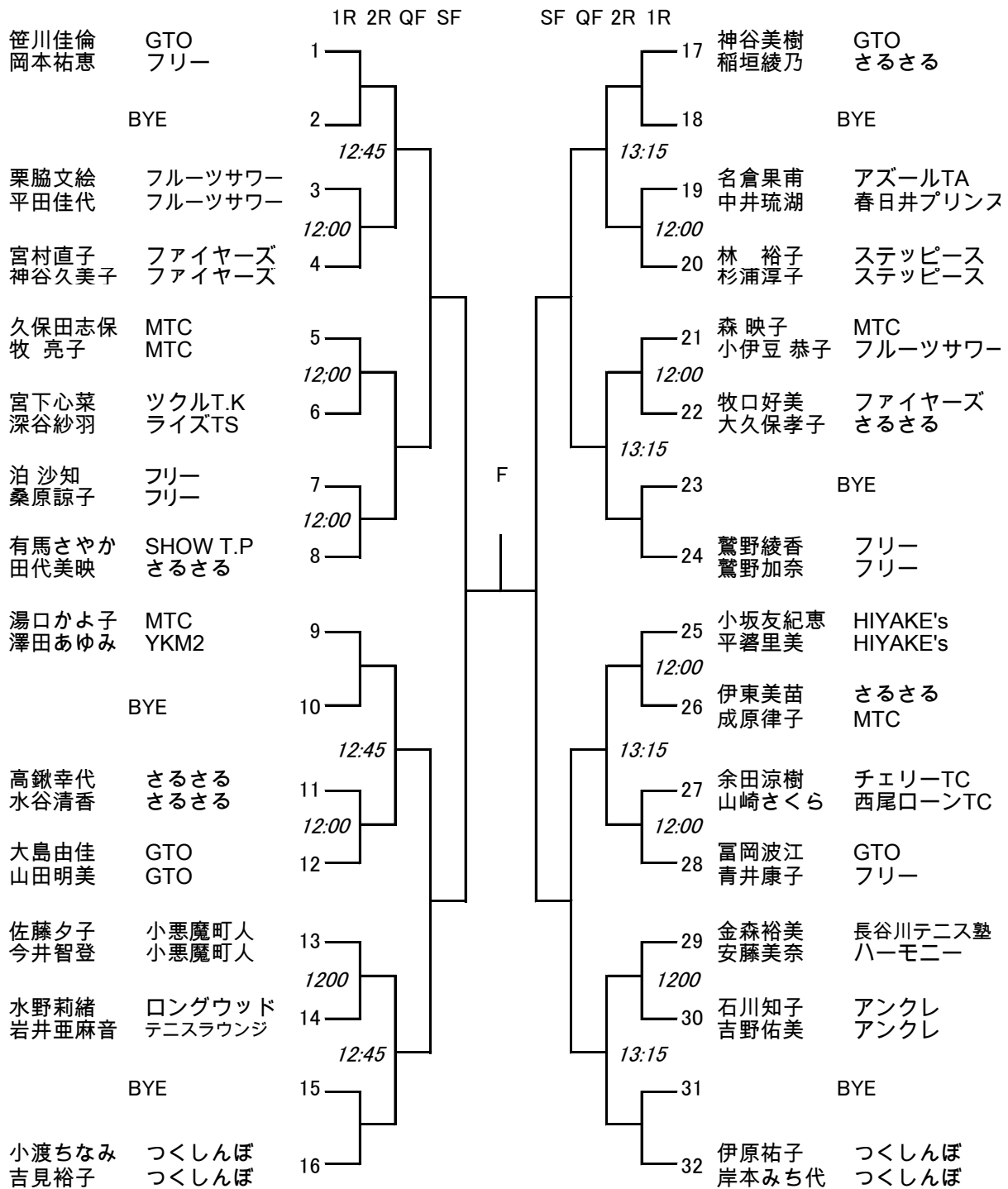
主催: 安城市硬式テニス協会

日時: 平成30年6月2日(土) 予備日 6月16日(土)

会場: 安城市総合運動公園テニスコート(砂入り人工芝) 午前C,Dコート使用不可

コールタイムは ドローに示した時刻です。

## 女子ダブルス



### 注意事項

1. 出場選手は、必ずコールタイムまでに受付をし、エントリー代3,000円を支払ってください。受付をスムーズに行うため、おつりが出ないようにしてください。棄権する場合は出場者に支払いを依頼するか、協会の口座に振り込んでください。
2. フェイスマスクをしてプレイすることはできません。
3. 試合進行は呼び出しにより行います。本部の近くの放送の間こえる場所で待機してください。
4. 試合方法は、1セットマッチ(6-6 7ポイントタイブレーク)、セルフジャッジとします。使用球はダンロップフォートです。
5. 試合前の練習は、サービス4本です。試合終了後、勝者は使用ボールを本部に返却し、スコアシートを提出してください。
6. 天候・その他により、試合の有無が不明な場合もコールタイムに集合してください(小雨決行)。

全選手に参加賞

賞品 本戦 ベスト8 コンソレーション 1位に進呈します。

# コンソレーション

(出場資格は以下の通りです)

1. 1回戦の敗者ペア
2. 2回戦から出場して、敗者となったペア
3. 1回戦が不戦勝で、2回戦で敗者となったペア

試合方法は 6ゲーム先取、ノーアドバンテージ方式を採用

