

安城シニアオープンテニストーナメント 2018

日時:平成30年6月3日(日) 予備日 6月17(日) 主催:安城市硬式テニス協会 主管:BIG WAVE
 会場:安城市総合運動公園テニスコート(砂入り人工芝)
 種目 女子ダブルス コールタイム 全員 10:00

試合方式 予選リーグの順位で本戦ドロウを決定します。

○ 予選リーグの順位は以下をもって上位とする。

- ①. 勝利試合が多い
- ②. 得失ゲーム差が多い
- ③. ①, ②の事項が同じ場合は, その対戦の勝者
- ④. ①~③で決定出来ない場合は ジャンケンで決する。

予選リーグ

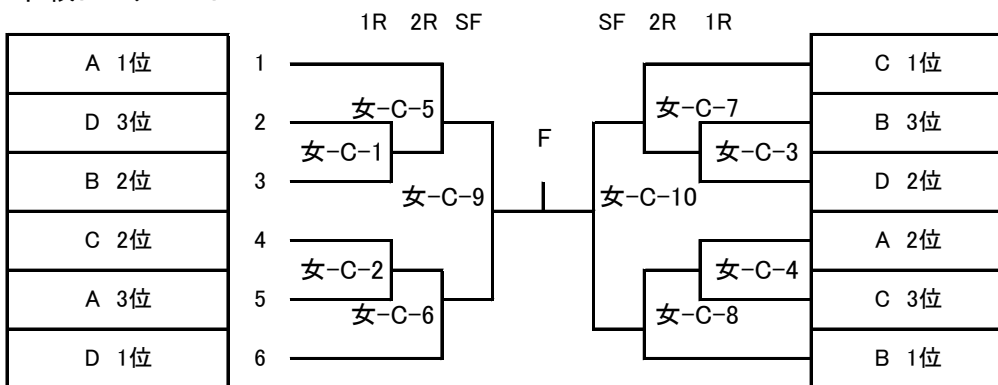
A リーグ		試合順 ① 1-2 ② 2-3 ③ 3-1						
NO	選手名	所属	1	2	3	勝数	得失差	順位
1	神谷久美子	ファイヤーズ	/					
	中島美由紀	ファイヤーズ						
2	阪野未香	ウインズTG		/				
	山本舞子	ウインズTG						
3	湯口かよ子	MTC			/			
	吉見裕子	つくしんぼ						

B リーグ		試合順 ① 4-5 ② 5-6 ③ 6-4						
NO	選手名	所属	4	5	6	勝数	得失差	順位
4	浅井洋未	MTC	/					
	鈴木敦子	MTC						
5	水野久美子	ハーモニー		/				
	山田明奈	ハーモニー						
6	犬飼陽子	アングレ			/			
	奥村由香	アングレ						

C リーグ		試合順 ① 7-8 ② 8-9 ③ 9-7						
NO	選手名	所属	7	8	9	勝数	得失差	順位
7	久保田志保	MTC	/					
	牧 亮子	MTC						
8	松尾和子	GOTT		/				
	平山文子	GOTT						
9	牧口好美	ファイヤーズ			/			
	榎原清子	西尾テニス協会						

D リーグ		試合順 ①10-11 ②11-12 ③12-10						
NO	選手名	所属	10	11	12	勝数	得失差	順位
10	富田千穂美	ステッピース	/					
	岩佐孝子	アングレ						
11	渡部亜津佐	MTC		/				
	西坂幹江	MTC						
12	宮村直子	ファイヤーズ			/			
	村上まゆ	ファイヤーズ						

本戦トーナメント



注意事項

1. 全員に参加賞、本戦 ベスト4 を表彰します。
2. 出場選手は、必ずコールタイムまでに受付をし、エントリー代 3,000円を支払ってください。
受付をスムーズに行うため、おつりが出ないようにしてください。
3. 試合進行は呼び出しにより行います。本部の近くの放送の聞こえる場所で待機してください。
4. 試合方法は、
予選は6ゲーム先取(ノーアドバンテージ方式:デュース後のサービスサイドはレシーバーが選択)
本戦は1セットマッチ(7ポイントタイブレーク)
セルフジャッジとします。使用球はダンロップフォートです。
5. 試合前の練習は、サービス4本とします。試合終了後、勝者は使用ボールを本部に返却し、スコアシートを提出してください。

6. 天候・その他により、試合の有無が不明な場合もコールタイムに集合してください(小雨決行)。

