

平成30年度 春季クラス別例会 男子C級ダブルス

主催 安城市硬式テニス協会 会場 安城市総合運動公園テニスコート(砂入り人工芝)

主管 さるさる 午前 8面(C,Dコート使用不可) 午後 10面

開催日 平成30年6月9日(土) 予備日 6月16日(土)

集合時間 ドローに示した時刻までに集合してください・ 小雨決行

開場 8:00 練習 8:00~8:30 試合開始 8:40

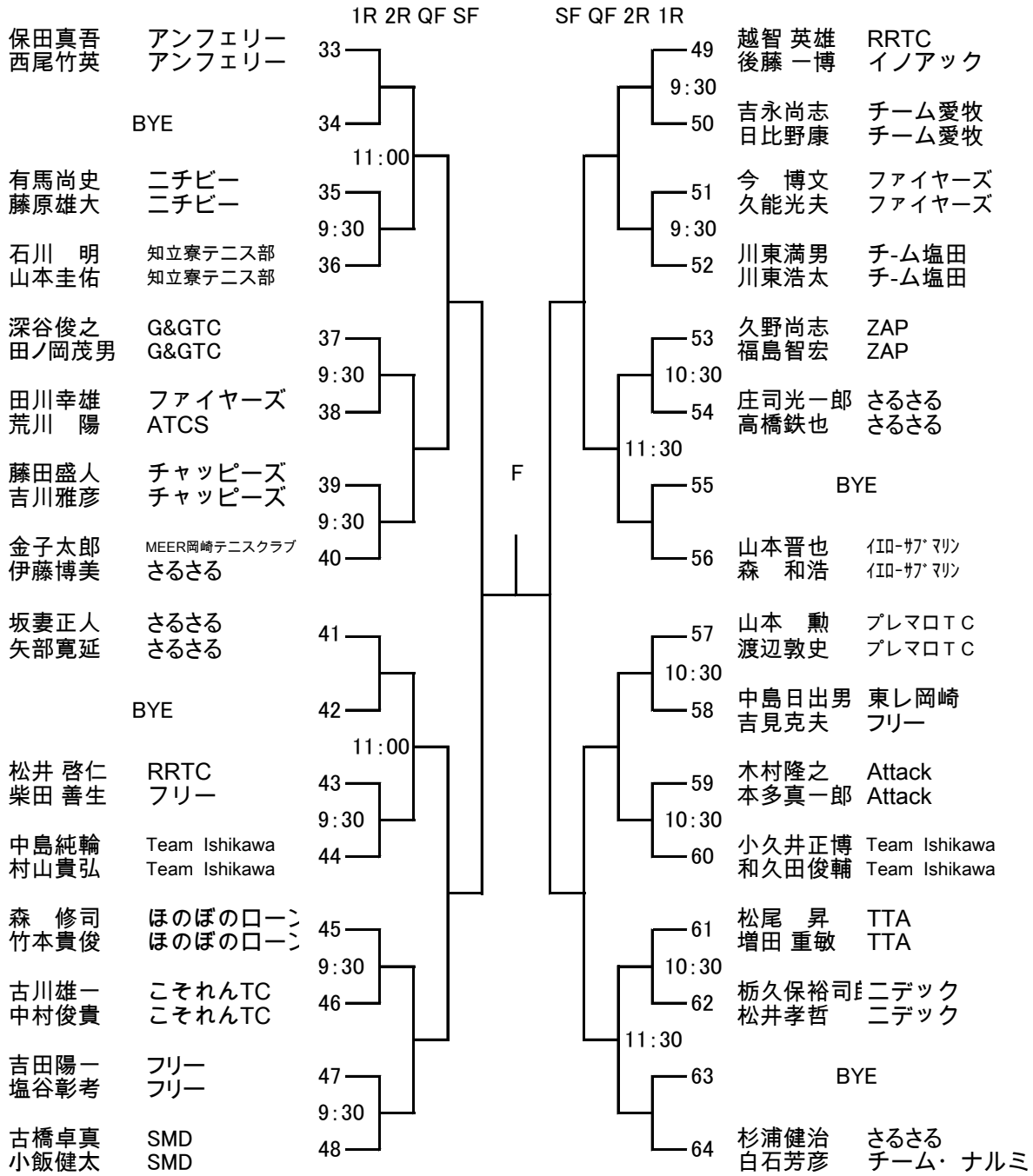
Aブロック

		1R	2R	QF	SF	SF	QF	2R	1R			
馬場安之	さるさる	1	8:30	8:30	8:30	F	8:30	8:30	8:30	17	大岩直樹	大府ルマーズ
塚尾 彰	さるさる	2								18	河室成悟	フリー
	BYE	3	4	5	6	7	8	9	10	19	池松 淳	ATC-S
杉山雅昭	フリー	11	12	13	14	15	16	17	18	20	村瀬正彦	ATC-S
太田博重	フリー	21	22	23	24	25	26	27	28	29	大塚裕之	チャッピーズ
鈴木裕也	ほのぼのローン	31	32	33	34	35	36	37	38	39	村岡基治	チャッピーズ
杉村太郎	ほのぼのローン	41	42	43	44	45	46	47	48	49	齋藤洋一郎	ラブオールコウセイ
樋江井 亘	UPUP+	51	52	53	54	55	56	57	58	59	柳瀬貴弘	ラブオールコウセイ
大脇 正明	UPUP+	61	62	63	64	65	66	67	68	69	川口治郎	ニチビー
坂野峰大	ニチビー	71	72	73	74	75	76	77	78	79	向井康裕	ニチビー
内藤大輔	ニチビー	81	82	83	84	85	86	87	88	89		BYE
水野 峻	RRTC	91	92	93	94	95	96	97	98	99	平原 慎二	アングレ
江崎 隆史	RRTC	101	102	103	104	105	106	107	108	109	富田 一行	ファイヤーズ
松田知也	GOLDENSET	111	112	113	114	115	116	117	118	119	山口哲司	Team Ishikawa
井上健一	GOLDENSET	121	122	123	124	125	126	127	128	129	道端浩司	Team Ishikawa
塚本吉男	プレマロTC	131	132	133	134	135	136	137	138	139	村松達実	さるさる
上村幸弘	プレマロTC	141	142	143	144	145	146	147	148	149	佐藤元昭	さるさる
	BYE	151	152	153	154	155	156	157	158	159	相羽政信	ZAP
内藤郁夫	ZAP	161	162	163	164	165	166	167	168	169	長綱 宏	ZAP
木學貞夫	ZAP	171	172	173	174	175	176	177	178	179	大河内克己	イノアック
遠藤淑行	アングレ	181	182	183	184	185	186	187	188	189	和田孝典	イノアック
上原 龍	アングレ	191	192	193	194	195	196	197	198	199	梅原智明	知立寮テニス部
成宮文雄	4'S	201	202	203	204	205	206	207	208	209	上村俊貴	知立寮テニス部
谷本健二	4'S	211	212	213	214	215	216	217	218	219	高橋健一	チーム・ナルミ
古家弘幸	Team Ishikawa	221	222	223	224	225	226	227	228	229	上田 佑	チーム・ナルミ
喜多政樹	Team Ishikawa	231	232	233	234	235	236	237	238	239		BYE
加藤雅崇	T-REX	241	242	243	244	245	246	247	248	249	関山 羊二	RRTC
伊藤和彦	T-REX	251	252	253	254	255	256	257	258	259	伊藤 達彦	幸田ローン
田中穂積	さるさる	261	262	263	264	265	266	267	268	269		
鈴木賢一	さるさる	271	272	273	274	275	276	277	278	279		

注意事項

- 1ブロックのベスト4、又、ブロックのコンソレーション1位に賞品を進呈します。
- 出場選手は、必ずコールタイムまでに受付をし、エントリー代 2,000円を支払ってください。受付をスムーズに行うため、おつりが出ないようにしてください。棄権する場合は出場者に支払いを依頼するか、協会の口座に振り込んでください。
- 試合進行は呼び出しにより行います。本部の近くの放送の間こえる場所で待機してください。
- 試合方法は、1セットマッチ(6-6 7ポイントタイブレーク)、セルフジャッジとします。
コンソレーションは 6ゲーム先取(チェース後はノーアドバンテージルールを採用)とします。
使用球はダンロップフォートです。
- 試合前の練習は、サービス4本とします。試合終了後、勝者は使用ボールを本部に返却し、スコアシートを提出してください。
- 天候・その他により、試合の有無が不明な場合もコールタイムに集合してください(小雨決行)。

Bブロック

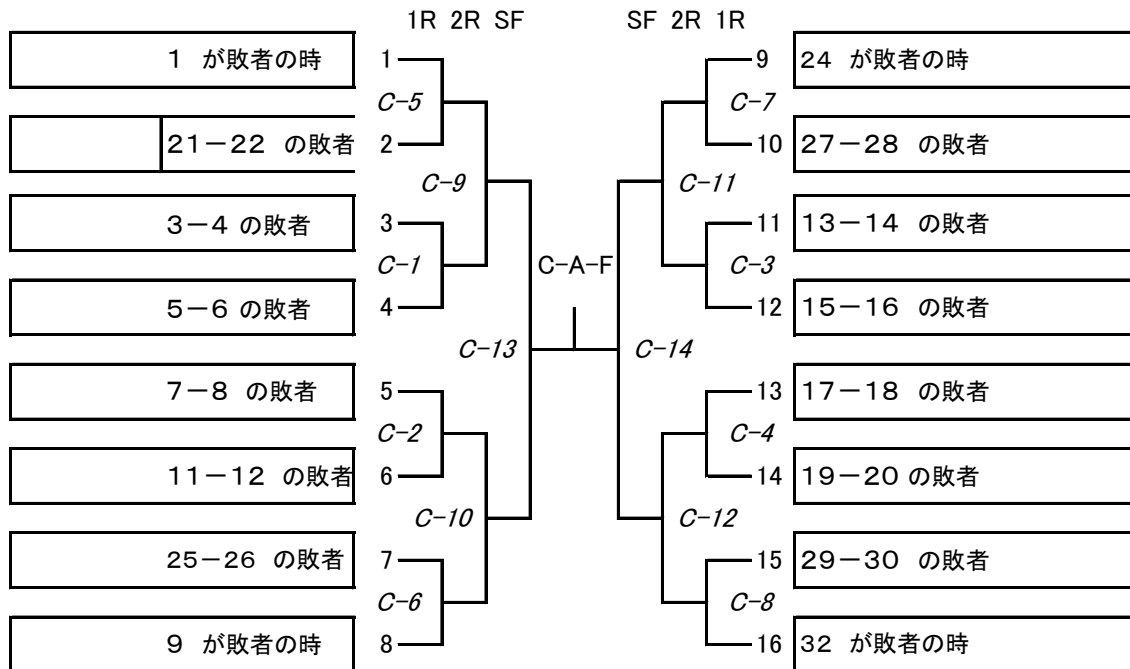


コンソレーション

以下に示した敗者によるトーナメントを行います

1. 1回戦の敗者ペア
2. 2回戦から出場し、敗者となったペア
3. 1回戦が不戦勝で、2回戦で敗者となったペア

Aブロック コンソレーション (ブロックの2回戦終了後に行います)



Bブロック コンソレーション (ブロックの2回戦終了後に行います)

