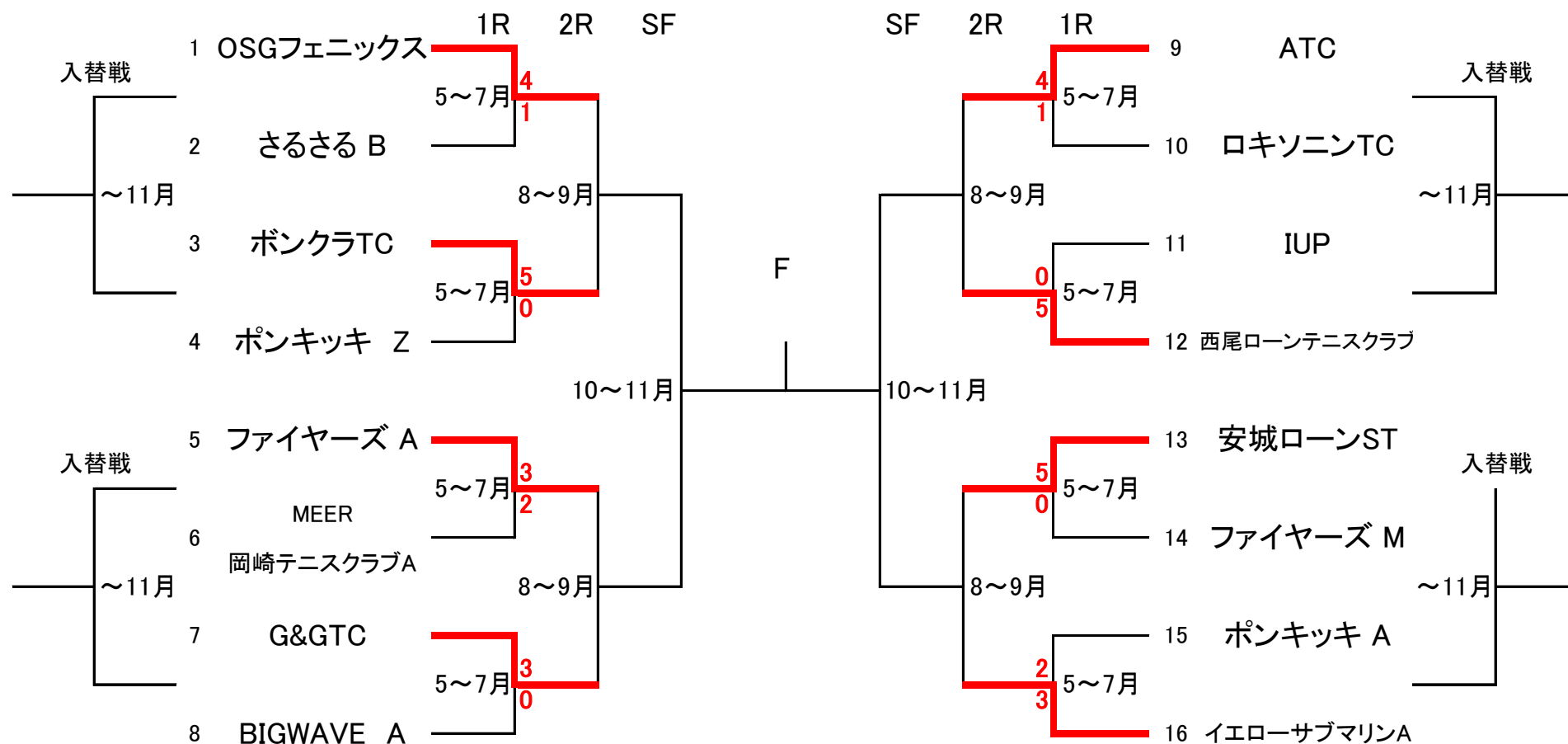


安城市チーム対抗 2018 男子Aブロック

主催 安城市硬式テニス協会

決勝戦 12月8日(土)AM 8:30 予備日 12月22日(土)

安城市総合公園コート



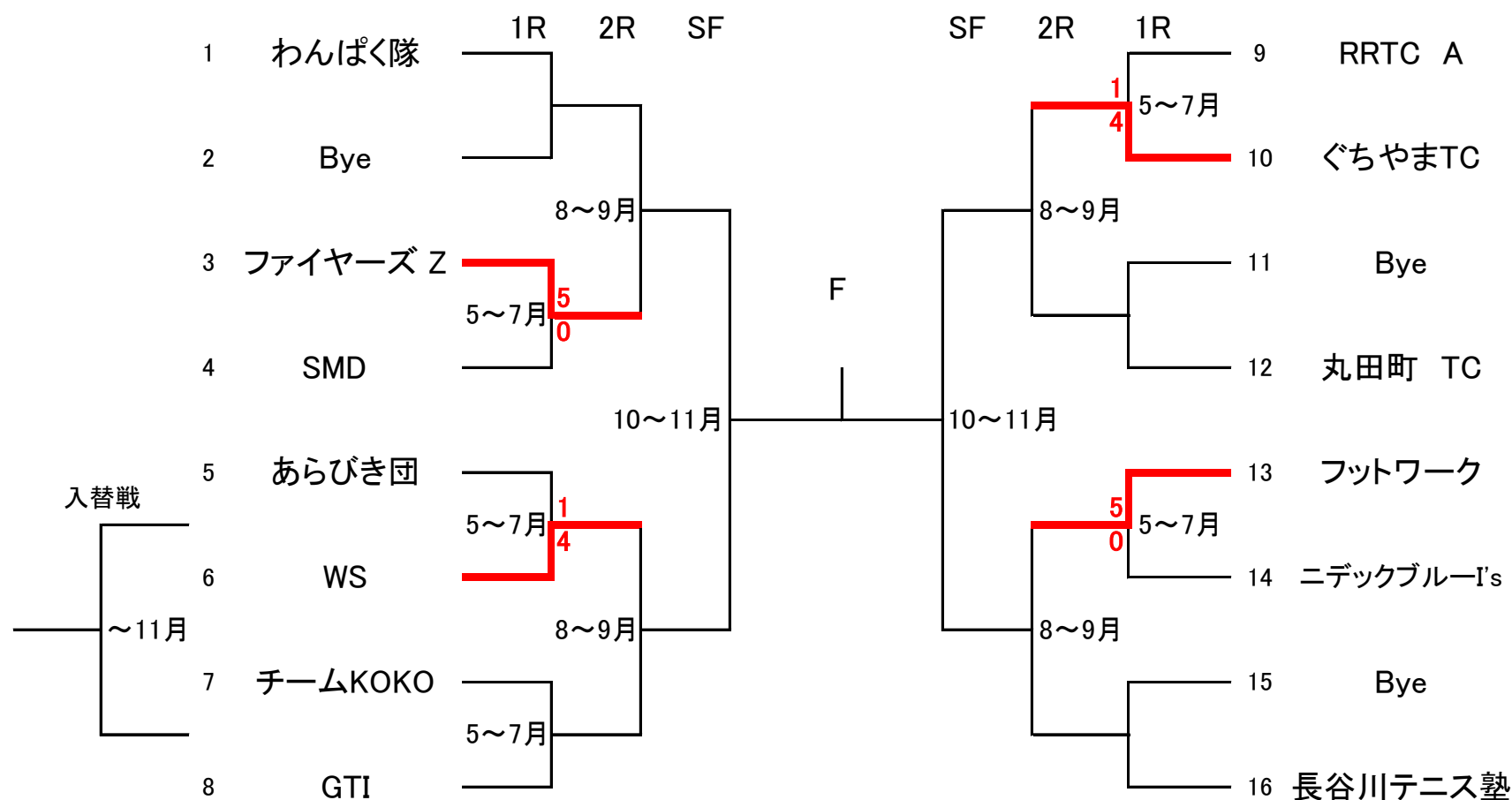
1. 対戦相手双方で連絡をとり、指定月の月末までに、各ラウンドの試合を行ってください。
2. 試合コートは、安城市内のコートを優先して下さい。双方の了解の下では、この限りではありません。
3. 各ラウンドの試合結果は指定月末までに協会事務局に報告して下さい。
4. 協会事務局への連絡 info@anjo-tennis.net.又は、FAX,TEL共通 0566-74-0801(水谷行夫)

安城市チーム対抗 2018男子Bブロック

主催 安城市硬式テニス協会

決勝戦 12月8日(土)AM 8:30 予備日 12月22日(土)

安城市総合公園コート



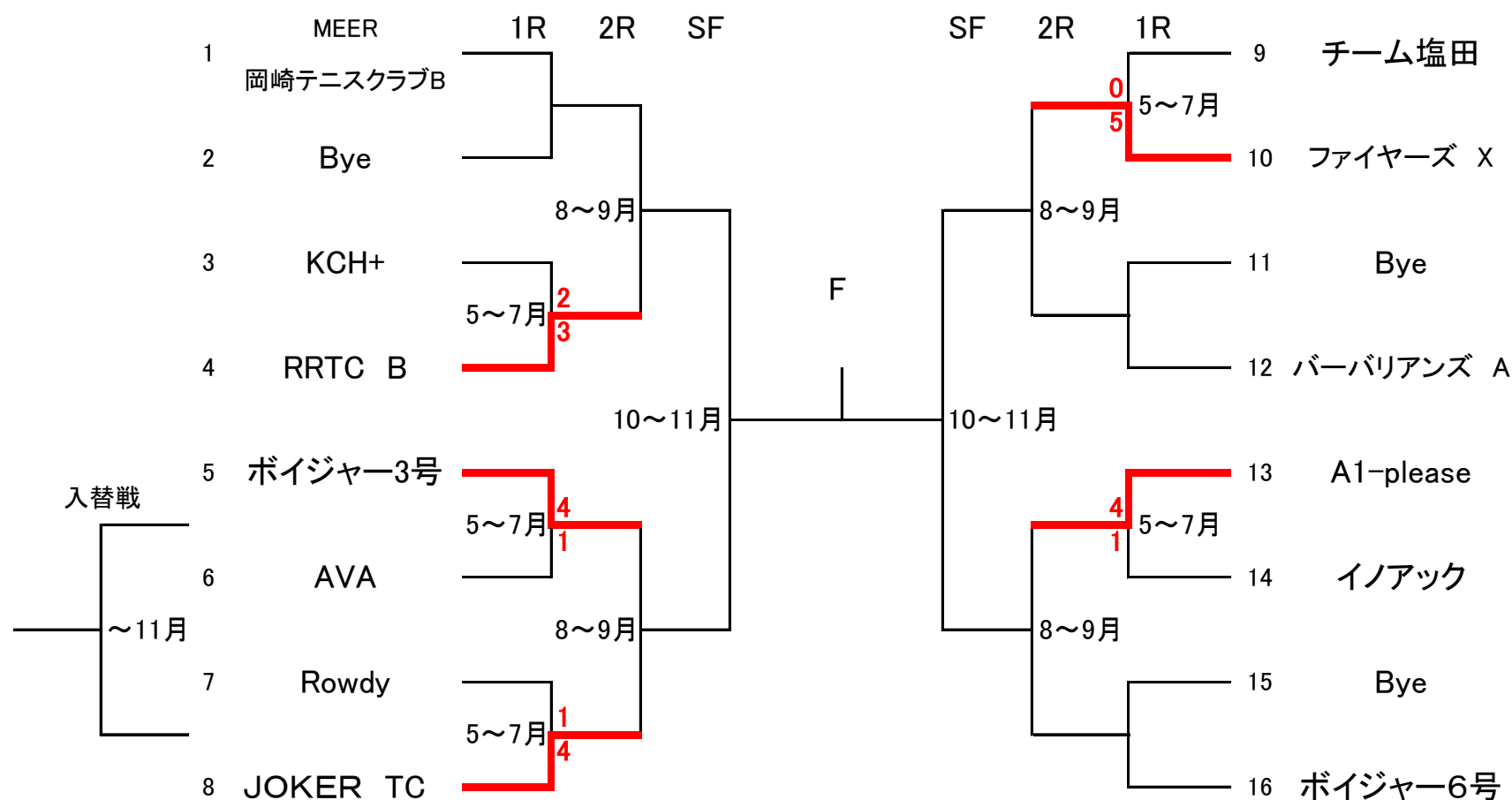
1. 対戦相手双方で連絡をとり、指定月の月末までに、各ラウンドの試合を行ってください。
2. 試合コートは、安城市内のコートを優先して下さい。双方の了解の下では、この限りではありません。
3. 各ラウンドの試合結果は指定月末までに協会事務局に報告して下さい。
4. 協会事務局への連絡 info@anjo-tennis.net.又は、FAX,TEL共通 0566-74-0801(水谷行夫)

安城市チーム対抗 2018 男子Cブロック

主催 安城市硬式テニス協会

決勝戦 12月8日(土)AM 8:30 予備日 12月22日(土)

安城市総合公園コート



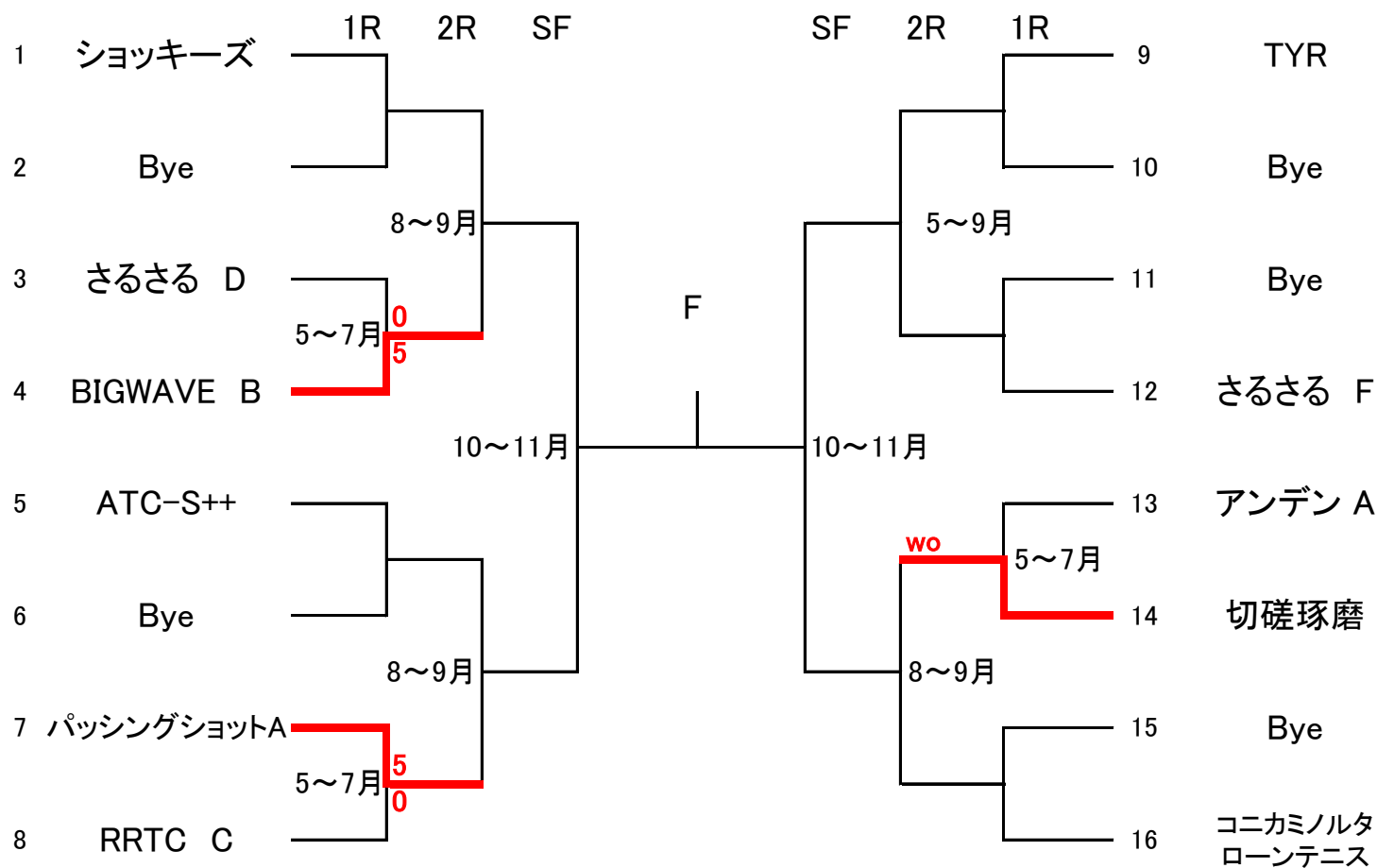
1. 対戦相手双方で連絡をとり、指定月の月末までに、各ラウンドの試合を行ってください。
2. 試合コートは、安城市内のコートを優先して下さい。双方の了解の下では、この限りではありません。
3. 各ラウンドの試合結果は指定月末までに協会事務局に報告して下さい。
4. 協会事務局への連絡 info@anjo-tennis.net.又は、FAX,TEL共通 0566-74-0801(水谷行夫)

安城市チーム対抗 2018 男子Dブロック

主催 安城市硬式テニス協会

決勝戦 12月8日(土)AM 8:30 予備日 12月22日(土)

安城市総合公園コート



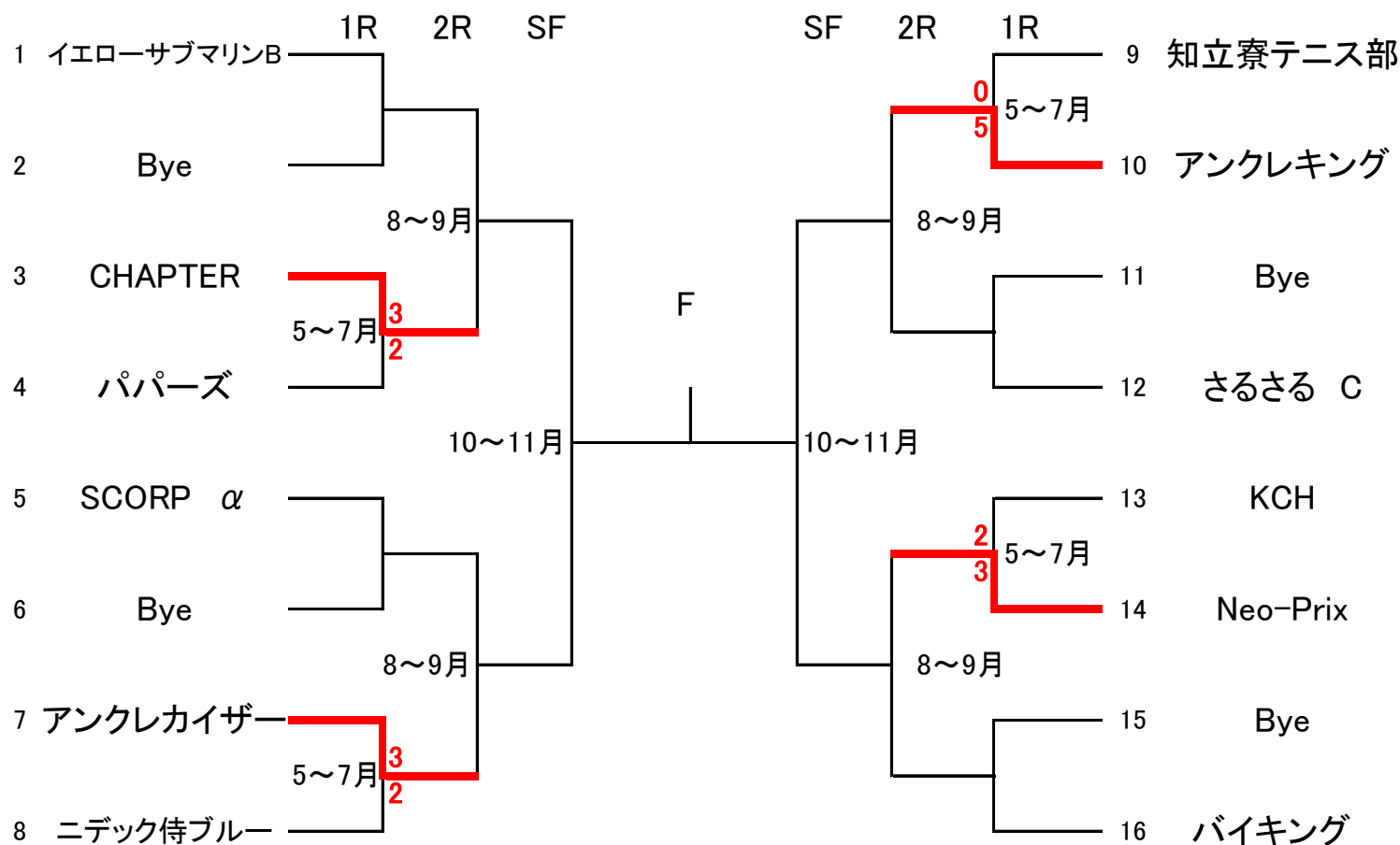
1. 対戦相手双方で連絡をとり、指定月の月末までに、各ラウンドの試合を行ってください。
2. 試合コートは、安城市内のコートを優先して下さい。双方の了解の下では、この限りではありません。
3. 各ラウンドの試合結果は指定月末までに協会事務局に報告して下さい。
4. 協会事務局への連絡 info@anjo-tennis.net.又は、FAX,TEL共通 0566-74-0801(水谷行夫)

安城市チーム対抗 2018 男子Eブロック

主催 安城市硬式テニス協会

決勝戦 12月8日(土)AM 12:00予備日 12月22日(土)

安城市総合公園コート



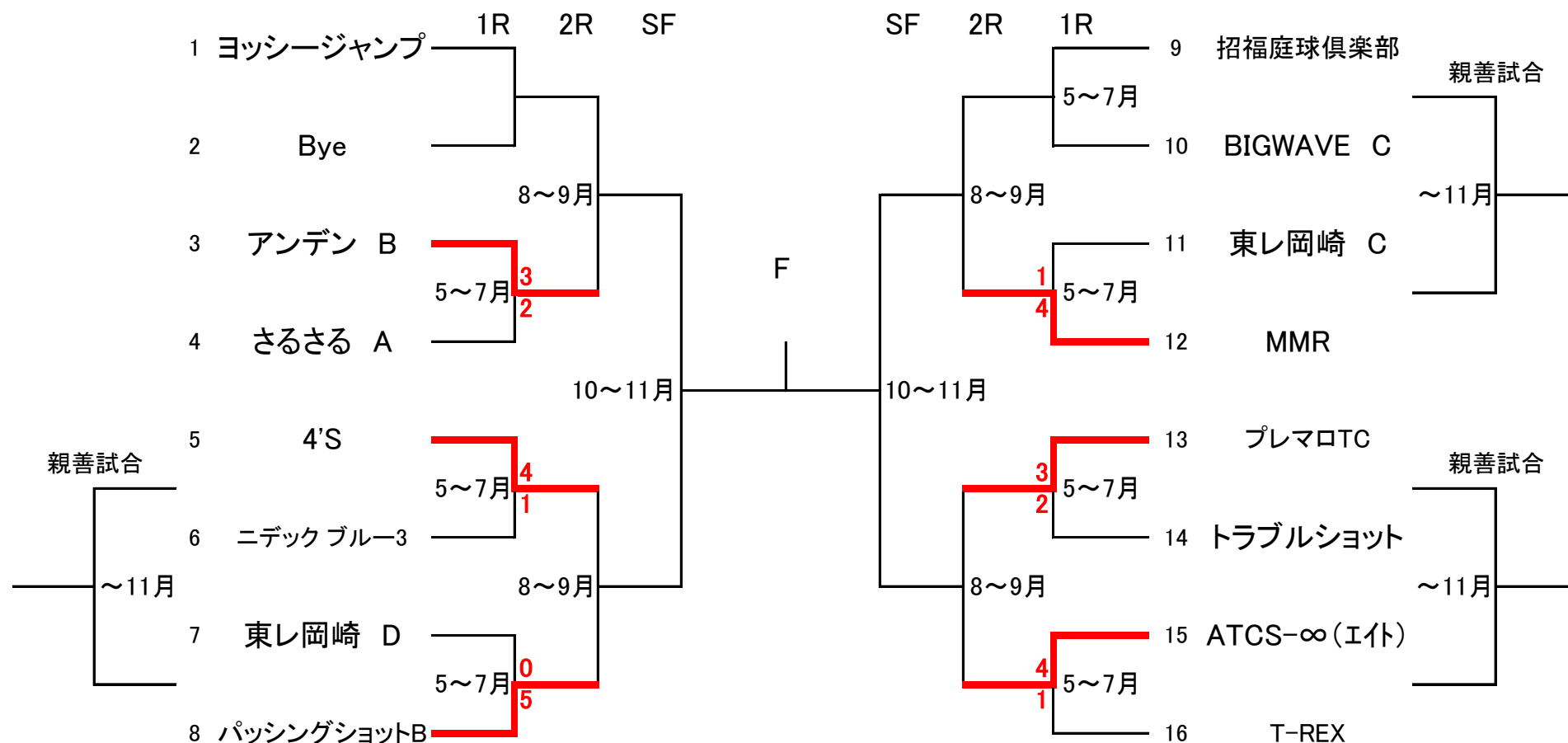
1. 対戦相手双方で連絡をとり、指定月の月末までに、各ラウンドの試合を行ってください。
2. 試合コートは、安城市内のコートを優先して下さい。双方の了解の下では、この限りではありません。
3. 各ラウンドの試合結果は指定月末までに協会事務局に報告して下さい。
4. 協会事務局への連絡 info@anjo-tennis.net.又は、FAX,TEL共通 0566-74-0801(水谷行夫)

安城市チーム対抗 2018 男子Fブロック

主催 安城市硬式テニス協会

決勝戦 12月8日(土)AM 12:00 予備日 12月22日(土)

安城市総合公園コート



お知らせ Gブロックのエントリーが少ないため、Gブロックは、Fブロックに移行しました。

1. 対戦相手双方で連絡をとり、指定月の月末までに、各ラウンドの試合を行ってください。
2. 試合コートは、安城市内のコートを優先して下さい。双方の了解の下では、この限りではありません。
3. 各ラウンドの試合結果は指定月末までに協会事務局に報告して下さい。
4. 協会事務局への連絡 info@anjo-tennis.net.又は、FAX,TEL共通 0566-74-0801(水谷行夫)