

平成30年度 春季ウイークテ女子 A級ダブルス C級ダブルス

主催：安城市硬式テニス協会 主管：GTO

日時：平成30年5月24日(木) 予備日 6月7日(木)

会場：安城市総合運動公園テニスコート(砂入り人工芝) 使用コート A~J (10面) 10:00~12:00 C,D使用不可

集合時間 A級 全員 11:30 に集合

C級 全員 10:30 に集合

試合開始 B級の予選に引き続き開始

- 試合方式 K リーグに欠員がある場合は総当たりに変更します。
 予選リーグの1位、2位が 本戦トーナメントに出場できます
 予選リーグの3位 4位が コンソレーションに出場できます
 ○ 予選リーグ並びにコンソレーションの順位は以下をもって上位とする。
 ①. 勝利試合が多い
 ②. 得失ゲーム差が多い
 ③. ①, ②の事項が同じ場合は, その対戦の勝者
 ④. ①~③で決定出来ない場合は ジャンケンで決する。

A級 予選リーグ

G リーグ								I リーグ									
NC	選手名	所属	① 20-21		② 21-22		③ 22-20	順位	NO	選手名	所属	① 26-27		② 27-28		③ 28-26	順位
20	山本友美 鈴木智香	ステッピース MTC		3-6	0-6	0		3	26	富田千穂 杉浦淳子	ステッピース ステッピース		6-4	4-6	1	0	2
21	三田 淳子 栗山 知子	SHOW.T.P ステッピース	6-3		1-6	1		2	27	風巻貴子 杉浦佳子	エンジェル チャッピーズ	4-6		6-2	1	2	1
22	神谷美樹 柴口清佳	GTO ハーモニ	6-0	6-1		2		1	28	前田直子 長田理麻	MTC SHOW.T.P	6-4	2-6		1	-2	3

H リーグ

NC	選手名	所属	① 23-24		② 24-25		③ 25-23	順位
23	三浦玲子 高橋初美	コバリTC 幸田ローンテニスクラブ		2-6	3-6	0		3
24	有馬さや 田代美映	SHOW.T.P さるさる	6-2		2-6	1		2
25	犬飼陽子 大鷲ひろみ	アングレ アングレ	6-3	6-2		2		1

C級 予選リーグ

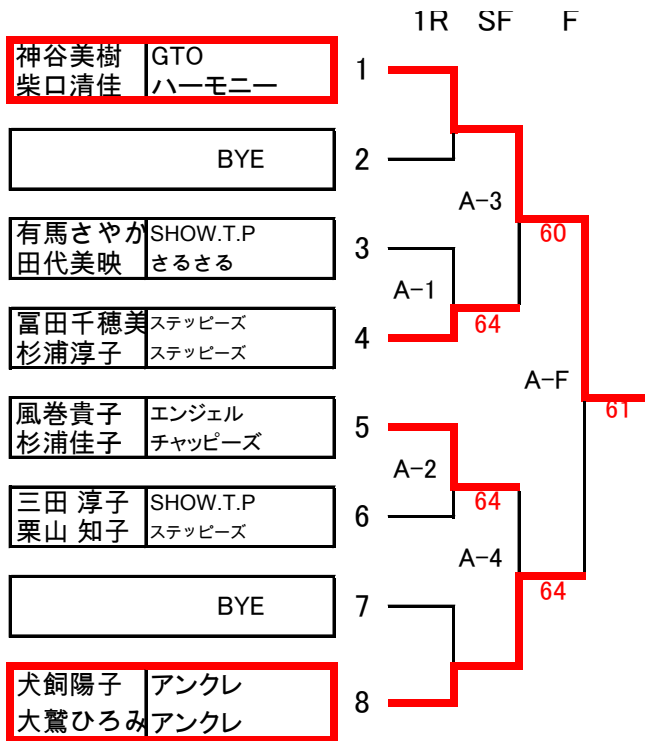
J リーグ								K リーグ										
NC	選手名	所属	① 29-30		② 30-31		③ 31-29	順位	NO	選手名	所属	① 32-33		③ 32-34		② 34-35	④ 33-35	順位
29	木場京子 澤田由紀	コバリTP コバリTP		3-6	2-6	0		3	32	鈴木初重 龍本由美	コバリTP コバリTP		1-6	6-4		1	-3	3
30	森野淳子 岡田直子	ATCS ATCS	6-3		6-3	2		1	33	川合綾子 酒井理恵	プレマトC プレマトC	6-1			3-6	1	2	2
31	山本啓子 大久保美緒	プレマトC プレマトC	6-2	3-6		1		2	34	北牧恵子 戸松孝恵	プログレス プログレス	4-6			1-6	0	-7	4
									35	伊奈恵子 松尾幸子	コバリTP コバリTP		6-3	6-1		2	8	1

注意事項

1. 本戦1位,2位, コンソレ1位を表彰します。
2. 出場選手は、必ずコールタイムまでに受付をし、エントリー代2,000円を支払ってください。
3. 試合進行受付をスムーズに行うため、おつりが出ないようにしてください。
4. フェイスマスクをしてプレイすることはできません、
5. 試合方法
 予選、コンソレーション は 6ゲーム先取、 ジュース後はノーアドバンテージルールを採用します。
 本戦は 6ゲームプロセットマッチ(6-6、7ポイントタイブレーク)とします。
 セルフジャッジとします。 使用球はダンロップフォートです。
6. 試合前の練習は、サービス4本とします。試合終了後、使用ボールを本部に返却し、スコアシートを提出してください。
7. 天候・その他により、試合の有無が不明な場合もコールタイムに集合してください(小雨決行)。

平成30年度 春季ウイークテ女子 A級ダブルス C級ダブルス

A級 本戦トーナメント



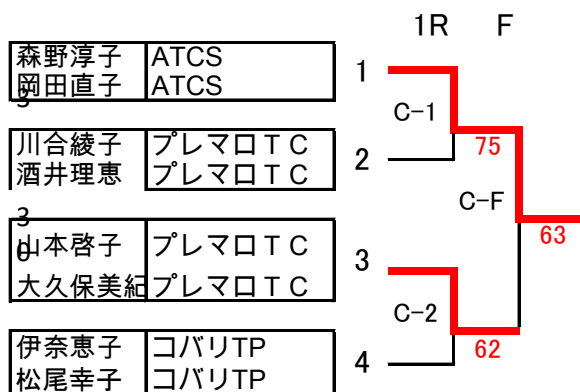
A級 コンソレーション

NO	選手名	所属	1	2	3	勝数	得失差	順位
1	山本、鈴木	G リーグ 3位		6-5				
2	三浦、高橋	H リーグ 3位	5-6					
3	前田、長田	I リーグ 3位						

優勝

前田、長田

C級 本戦トーナメント



C級 コンソレーション

NO	選手名	所属	1	2	3	勝数	得失差	順位
1	木場、澤だ	J リーグ 3位		5-6	6-1	1		2
2	鈴木、龍本	K リーグ 3位	6-5		6-2	2		1
3	北牧、戸松	K リーグ 4位	1-6	2-6		0		3

平成30年度 春季ウイークデー女子 B級ダブルス

主催：安城市硬式テニス協会

主管：GTO

日時：平成30年5月24日(木) 予備日 6月7日(木)

会場：安城市総合運動公園テニスコート(砂入り人工芝) 使用コート A~J (10面)10:00~12:00C,D使用不可

集合時間 選手は全員 10:00 までに出席を本部に届けて下さい。

練習 10:00~10:15 試合開始 10:20

試合方式

F リーグに欠員がある場合は総当たりに変更します。
 予選リーグの1位、2位が 本戦トーナメントに出場できます
 予選リーグの3位 4位が コンソレーションに出場できます
 ○ 予選リーグの順位は以下をもって上位とする。

- ①. 勝利試合が多い
- ②. 得失ゲーム差が多い
- ③. ①、②の事項が同じ場合は、その対戦の勝者
- ④. ①~③で決定出来ない場合は ジャンケンで決する。

予選リーグ

A リーグ 試合順 ① 1-2 ② 2-3 ③ 3-1

NO	選手名	所属	1	2	3	勝数	得失差	順位
1	三宅佳子 中川しのぶ	プログレス プログレス		6-4	1-6	1		2
2	岡田明美 榊原ちづる	Team Rabbit Team Rabbit	4-6		2-6	0		3
3	金剛かおり 杉浦史枝	ステッピース MTC	6-1	6-2		2		1

D リーグ 試合順 ① 10-11 ② 11-12 ③ 12-10

NO	選手名	所属	10	11	12	勝数	得失差	順位
10	高井典子 大見美智子	チャッピーズ Team Rabbits		6-3	6-4	2		1
11	矢嶋三千代 奥野彩乃	カメラア カメラア	5-6		6-3	1		2
12	大橋愛子 其田智子	アングレ UGチャレ	4-6	3-6		0		3

B リーグ 試合順 ① 4-5 ② 5-6 ③ 6-4

NO	選手名	所属	4	5	6	勝数	得失差	順位
4	吉田久代 古澤志信	プログレス プログレス		3-6	6-5	1	-2	3
5	福永 留実 浅田百合子	劇団6人 ステッピース	6-3		1-6	1	-2	2
6	森 映子 大久保孝子	MTC さるさる	5-6	6-1		1	4	1

E リーグ 試合順 ① 13-14 ② 14-15 ③ 15-13

NO	選手名	所属	13	14	15	勝数	得失差	順位
13	石川知子 下川美代子	アングレ アングレ		4-6	6-1	1		2
14	水野久美子 山田明奈	ハーモニー ハーモニー	6-4		6-0	2		1
15	杉浦みゆき 三橋直子	プログレス プログレス	3-6	0-6		0		3

C リーグ 試合順 ① 7-8 ② 8-9 ③ 9-7

NO	選手名	所属	7	8	9	勝数	得失差	順位
7	石川真理子 寺田由希子	ステッピース ステッピース		2-6	6-1	1		2
8	井上典子 稲垣弓枝	幸田LTC 幸田LTC	6-2		6-1	2		1
9	島田香代子 亀井陽子	MTC MTC	1-6	1-6		0		3

F リーグ 試合順 ① 16-17 ② 18-19 ③ 16-18 ④ 17-19

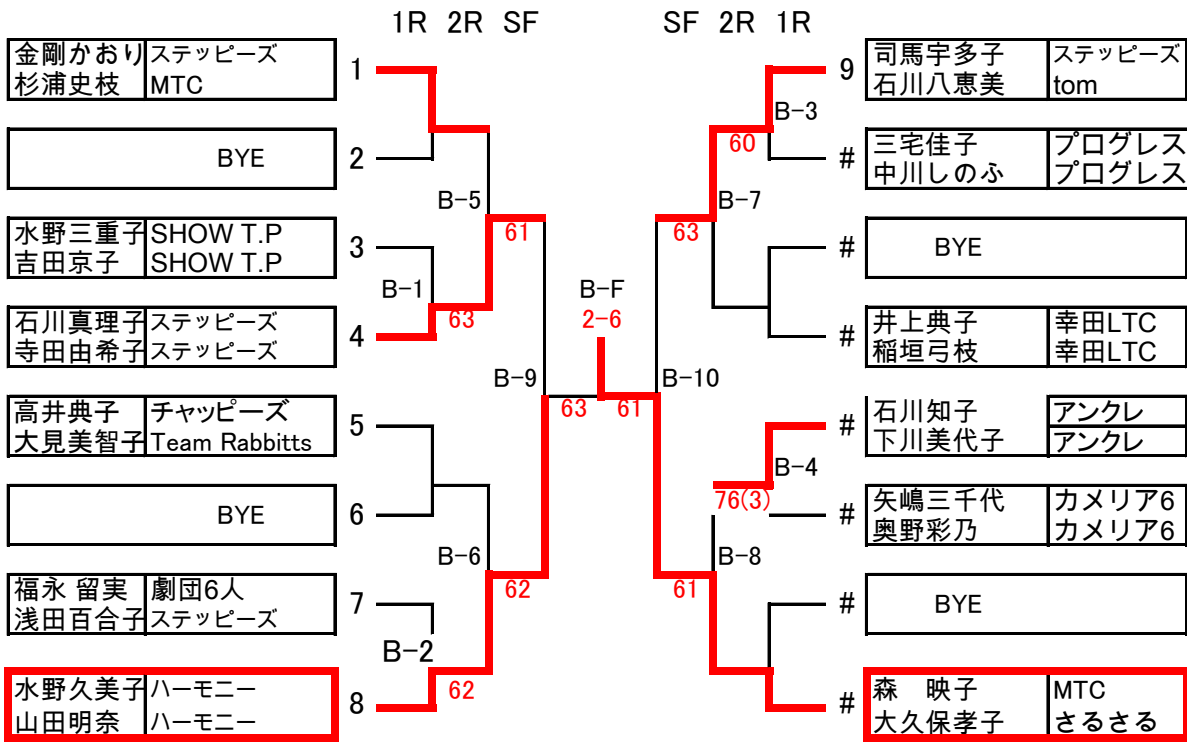
NO	選手名	所属	16	17	18	19	勝数	得失差	順位
16	西山弘子 西山真寿美	Team Rabbits チャッピーズ		0-6	4-6		0	-8	3
17	司馬宇多子 石川八恵美	ステッピース tom	6-0			6-2	2	10	1
18	水野三重子 吉田京子	SHOW T. SHOW T.	6-4			6-2	2	6	2
19	荒川香織 栗田ゆき枝	プログレス プログレス	2-6	2-6			0	-8	4

注意事項

1. 本戦1位、2位 コンソレ1位を表彰します。
2. 出場選手は、必ずコールドタイムまでに受付をし、エントリー代2,000円を支払ってください。
3. 試合進行受付をスムーズに行うため、おつりが出ないようにしてください。
4. フェイスマスクをしてプレイすることはできません、
5. 試合方法
 予選、コンソレーション は 6ゲーム先取、ジュース後はノーアドバンテージルールを採用します。
 本戦は 6ゲームプロセットマッチ(6-6、7ポイントタイブレーク)とします。
 セルフジャッジとします。 使用球はダンロップフォートです。
6. 試合前の練習は、サービス4本とします。試合終了後、使用ボールを本部に返却し、スコアシートを提出してください。
7. 天候・その他により、試合の有無が不明な場合もコールドタイムに集合してください(小雨決行)。

B級ダブルス

本戦トーナメント



コンソレーション

