

安城シニアオープンテニストーナメント 2018

日時:平成30年6月3日(日) 予備日 6月17日(日) 主催:安城市硬式テニス協会 主管: BIG WAVE
 会場:安城市総合運動公園テニスコート(砂入り人工芝)
 種目 女子ダブルス コールタイム 全員 10:00

試合方式 予選リーグの順位で本戦ドローを決定します。

- 予選リーグの順位は以下をもって上位とする。
- ①. 勝利試合が多い
 - ②. 得失ゲーム差が多い
 - ③. ①, ②の事項が同じ場合は, その対戦の勝者
 - ④. ①~③で決定出来ない場合は ジャンケンで決する。

予選リーグ

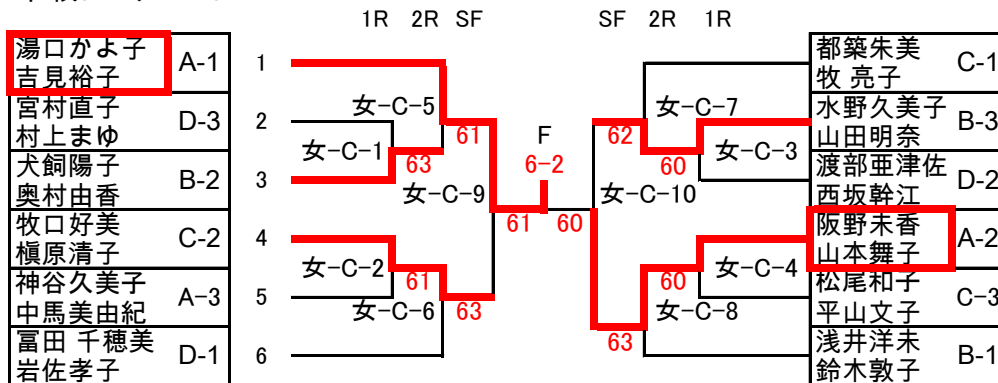
A リーグ		試合順		① 1-2	② 2-3	③ 3-1	勝数	得失差	順位
NO	選手名	所属	1	2	3				
1	神谷久美子 中馬美由紀	ファイヤーズ ファイヤーズ		2-6	4-6	0			3
2	阪野未香 山本舞子	ウインズTG ウインズTG	6-2		3-6	1			2
3	湯口かよ子 吉見裕子	MTC つくしんぼ	6-4	6-3		2			1

B リーグ		試合順		① 4-5	② 5-6	③ 6-4	勝数	得失差	順位
NO	選手名	所属	4	5	6				
4	浅井洋未 鈴木敦子	MTC MTC		6-4	6-1	2			1
5	水野久美子 山田明奈	ハーモニー ハーモニー	4-6		2-6	0			3
6	犬飼陽子 奥村由香	アンクレ アンクレ	1-6	6-2		1			2

C リーグ		試合順		① 7-8	② 8-9	③ 9-7	勝数	得失差	順位
NO	選手名	所属	7	8	9				
7	都築朱美 牧 亮子	MTC MTC		6-5	6-1	2			1
8	松尾和子 平山文子	GOTT GOTT	5-6		1-6	0			3
9	牧口好美 榎原清子	ファイヤーズ 西尾テニス協会	1-6	6-1		1			2

D リーグ		試合順		① 10-11	② 11-12	③ 12-10	勝数	得失差	順位
NO	選手名	所属	10	11	12				
10	富田千穂美 岩佐孝子	ステッピース アンクレ		6-3	6-0	2			1
11	渡部亜津佐 西坂幹江	MTC MTC	3-6		6-5	1			2
12	宮村直子 村上まゆ	ファイヤーズ ファイヤーズ	0-6	5-6		0			3

本戦トーナメント



注意事項

1. 全員に参加賞、本戦 ベスト4 を表彰します。
2. 出場選手は、必ずコールタイムまでに受付をし、エントリー代 3,000円を支払ってください。
受付をスムーズに行うため、おつりが出ないようにしてください。
3. 試合進行は呼び出しにより行います。本部の近くの放送の聞こえる場所で待機してください。
4. 試合方法は、
予選は6ゲーム先取(ノアドバンテージ方式:デユース後のサービスサイドはレシーバーが選択)
本戦は1セットマッチ(7ポイントタイブレーク)
セルフジャッジとします。使用球はダンロップフォートです。
5. 試合前の練習は、サービス4本とします。試合終了後、勝者は使用ボールを本部に返却し、スコアシートを提出してください。
6. 天候・その他により、試合の有無が不明な場合もコールタイムに集合してください(小雨決行)。