

平成30年度 秋季クラス別例会 男子C級ダブルス

主催 安城市硬式テニス協会 会場 安城市総合運動公園テニスコート(砂入り人工芝)

主管 アンクレ 午前 8面(C,Dコート使用不可) 午後 10面

開催日 平成30年10月6日(土) 予備日 10月20日(土)

開場 8:00 練習 8:00~8:30 試合開始 8:40

小雨決行

集合時間 ドローに示した時刻までに集合してください。

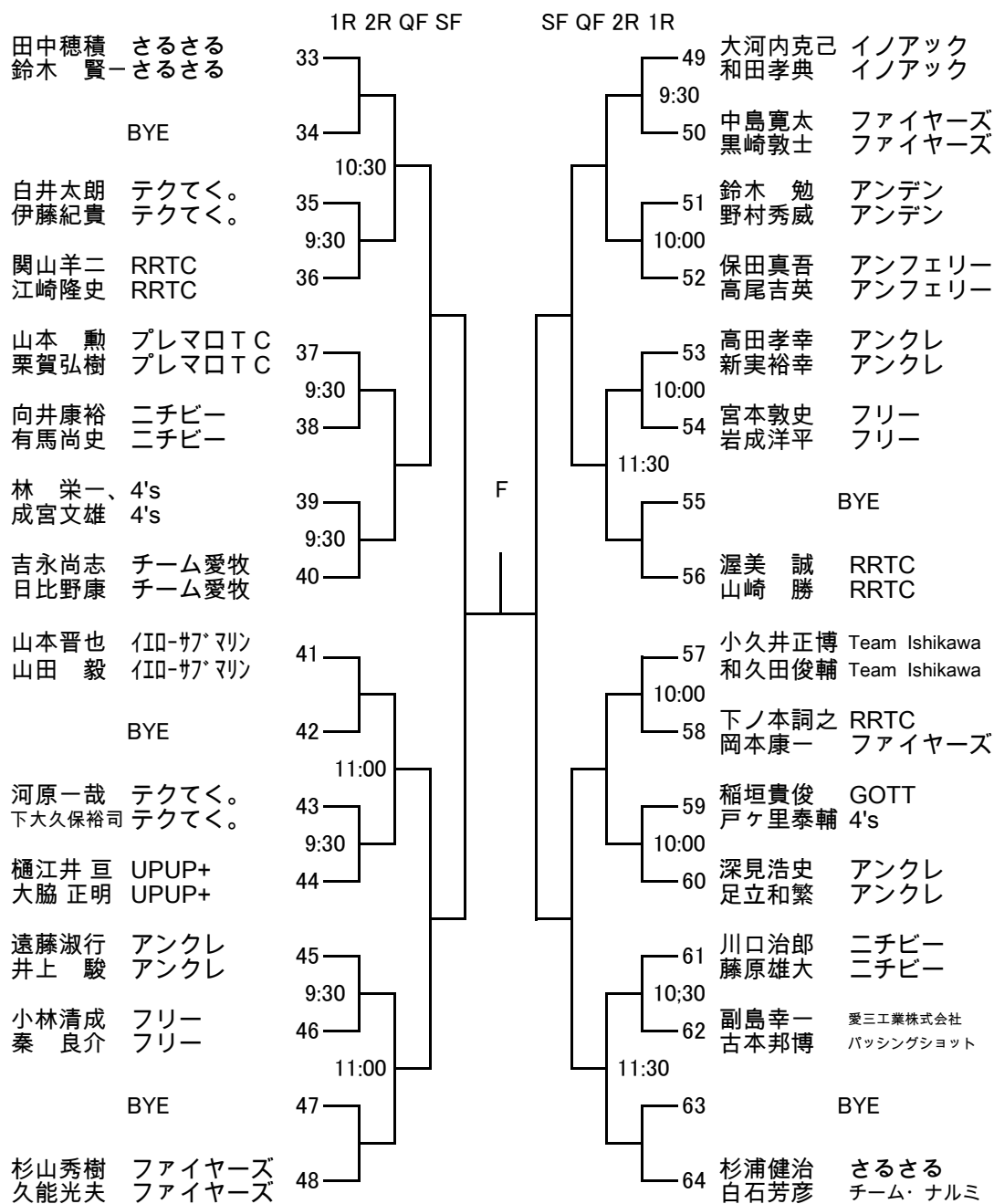
Aブロック

		1R	2R	QF	SF	SF	QF	2R	1R			
中本 敏	さるさる	1								17	松尾 昇	TTA
鍵山光男	さるさる										増田重敏	TTA
	BYE	2								18		BYE
			8:30							8:30		
安藤一也	愛三工業株式会社	3								19	杉山雅昭	フリー
車谷賢司	バッシングショット										太田博重	フリー
		8:30								8:30		
鈴木裕也	ほのぼのローン	4								20	今 博文	ファイヤーズ
杉村太郎	ほのぼのローン										杉山嘉乙	ファイヤーズ
高橋佑斗	テクてく。	5								21	坂野峰大	ニチビー
伊神好将	テクてく。										内藤大輔	ニチビー
		8:30								8:30		
田川幸雄	ファイヤーズ	6								22	小柳浩樹	アンクレ
荒川 陽	ATCS										杉浦健太	アンクレ
										8:30		
木學貞夫	ZAP	7			F					23		BYE
久野尚志	ZAP											
		8:30										
塚本吉男	プレマロTC	8								24	越智英雄	RRTC
上村幸弘	プレマロTC										堀 寿和	ボイジャー
平原慎二	アンクレ	9								25	大塚裕之	チャッピーズ
富田一行	ファイヤーズ										村岡基治	チャッピーズ
										8:30		
	BYE	10								26	須藤正明、 谷本健一	4's 4's
			8:30									
安宅博徳	フリー	11								27	長網 宏	ZAP
岩田浩貴	フリー										福島智宏	ZAP
		8:30								8:30		
米山 巧	プレマロTC	12								28	早川和宏	らくらプラス
北川大輔	プレマロTC										安立和正	らくらプラス
竹村晃一	知立寮テニス部	13								29	松井啓仁	RRTC
石川 明	知立寮テニス部										山本功一	RRTC
		8:30								8:30		
若林康成	桜町TF	14								30	村松達実	さるさる
岡田俊信	桜町TF										佐藤元昭	さるさる
			8:30							9:30		
	BYE	15								31		BYE
金子太郎	MEER岡崎テニスクラブ	16								32	伊能彰英	アンクレ
伊藤博美	さるさる										近藤秀昭	アンクレ

注意事項

- 1 ブロックのベスト4、又、ブロックのコンソレーション1位に賞品を進呈します。
2. 出場選手は、必ずコールタイムまでに受付をし、エントリー代 1組 2,000円を支払ってください。受付をスムーズに行うため、おつりが出ないようにしてください。棄権する場合は出場者に支払いを依頼するか、協会の口座に振り込んでください。
3. 試合進行は呼び出しにより行います。本部の近くの放送の聞こえる場所で待機しててください。
4. 試合方法は、1セットマッチ(6-6 7ポイントタイブレーク)、セルフジャッジとします。
コンソレーションは 6ゲーム先取 ノードバンテージルールを採用)とします。
使用球はダンロップフォートです。
5. 試合前の練習は、サービス4本とします。試合終了後、勝者は使用ボールを本部に返却し、スコアシートを提出してください。
6. 天候・その他により、試合の有無が不明な場合もコールタイムに集合してください(小雨決行)。

Bブロック

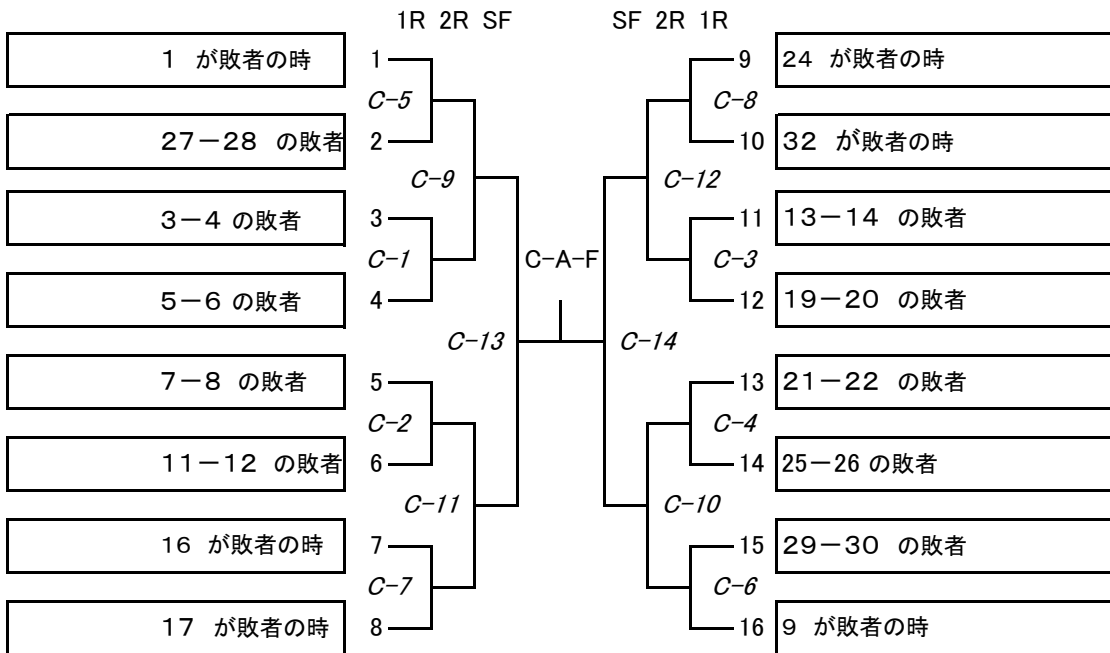


コンソレーション

以下に示した敗者によるトーナメントを行います

1. 1回戦の敗者ペア
2. 2回戦から出場し、敗者となったペア
3. 1回戦が不戦勝で、2回戦で敗者となったペア

Aブロック コンソレーション (ブロックの2回戦終了後に行います)



Bブロック コンソレーション (ブロックの2回戦終了後に行います)

