

# 平成30年度 市民テニス大会

日時:平成30年11月3日(土) 予備日 12月15日(土)

会場:安城市総合運動公園テニスコート(砂入り人工芝) 10面

主催:安城市硬式テニス協会 主管 イエローサブマリン

練習 8:00~8:30

試合開始 8:40

コートタイム ドローに表示された時刻までに 集合して下さい

## 男子ダブルス 予選

		1R 2R				1R 2R	
大田一成 ATCS	1	8:30	A	杉山秀樹 ファイヤーズ	17	9:00	E
土田賢太郎 ATCS	2			小田三智男 ファイヤーズ	18		
小山高弘 チームNT	3	8:30	B	BYE	19	8:30	
高瀬英朗 チームNT	4			今城 卓 イエローサブマリン	20		
今 博文 ファイヤーズ	5	8:30	C	服部元紀 イエローサブマリン	21	9:00	F
大河内克己 イノアック	6			小林清成 フリー	22		
杉山雅昭 フリー	7	8:30	D	草薙雄大 フリー	23	8:30	
太田博重 フリー	8			久米孝幸 チーム愛牧	24		
神谷好昭 ほのぼのローン	9	8:30	E	森川 繁 チーム愛牧	25	9:00	G
太地利夫 ほのぼのローン	10			BYE	26		
若林康成 桜町TF	11	8:30	F	高橋健一 チーム・ナルミ	27	8:30	
戸松民雄 桜町TF	12			上田 佑 チーム・ナルミ	28		
宮本敦史 フリー	13	8:30	G	中谷彰太 アンクレ	29	9:00	H
岩成洋平 フリー	14			今井健太 アンクレ	30		
坂本和昭 パッシングショット	15	8:30	H	柴田朝史 BIGWAVE	31	8:30	
牧原敬宏 愛三工業	16			中田 旭 BIGWAVE	32		
渥美 誠 RRTC	17	8:30	I	BYE			
山崎 勝 RRTC	18			山中忠志 イエローサブマリン			
田川幸雄 ファイヤーズ	19	8:30	J	山口慎也 イエローサブマリン			
荒川 陽 ATCS	20			梅原智明 知立寮テニス部			
中村俊貴 こそれんTC	21	8:30	K	宮本卓也 知立寮テニス部			
古川雄一 こそれんTC	22			足立光凡 禎 チーム愛牧			
杉浦伸行 イエローサブマリン	23	8:30	L	新田 輝 フリー			
神谷幹典 イエローサブマリン	24			BYE			
杉山洋平 西尾LTC	25	8:30	M	山田 毅 イエローサブマリン			
早川和英 西尾LTC	26			芹生 充 イエローサブマリン			
BYE	27	8:30	N	北原建司 フリー			
	28			森園康介 フリー			
山本明広 イエローサブマリン	29	8:30	O				
片山邦夫 イエローサブマリン	30						
兵藤 秀明 AVA	31	8:30	P				
中村 重光 AVA	32						

### 注意事項

本戦出場者に欠場者がした場合、予選決勝の敗者から抽選によりラッキーローザーを選びます

1. 予選決勝の勝者 8チームが本戦に出場します。
2. ベスト8、コンソレ1位を表彰します。
3. 出場選手は、必ずコートタイムまでに受付をし、エントリー代2,000円を支払ってください。受付をスムーズに行うため、おつりが出ないようにしてください。棄権する場合は出場者に支払いを依頼するか、協会の口座に振り込んでください。
4. 試合進行は呼び出しにより行います。本部の近くの放送の聞こえる場所で待機してください。
5. 試合方法は、1セットマッチ(6-6 7ポイントタイブレーク)、セルフジャッジとします。使用球はダンロップフォートです。
6. 試合前の練習は、サービス4本とします。試合終了後、勝者は使用ボールを本部に返却し、スコアシートを提出してください。
7. 天候・その他により、試合の有無が不明な場合もコートタイムに集合してください(小雨決行)。

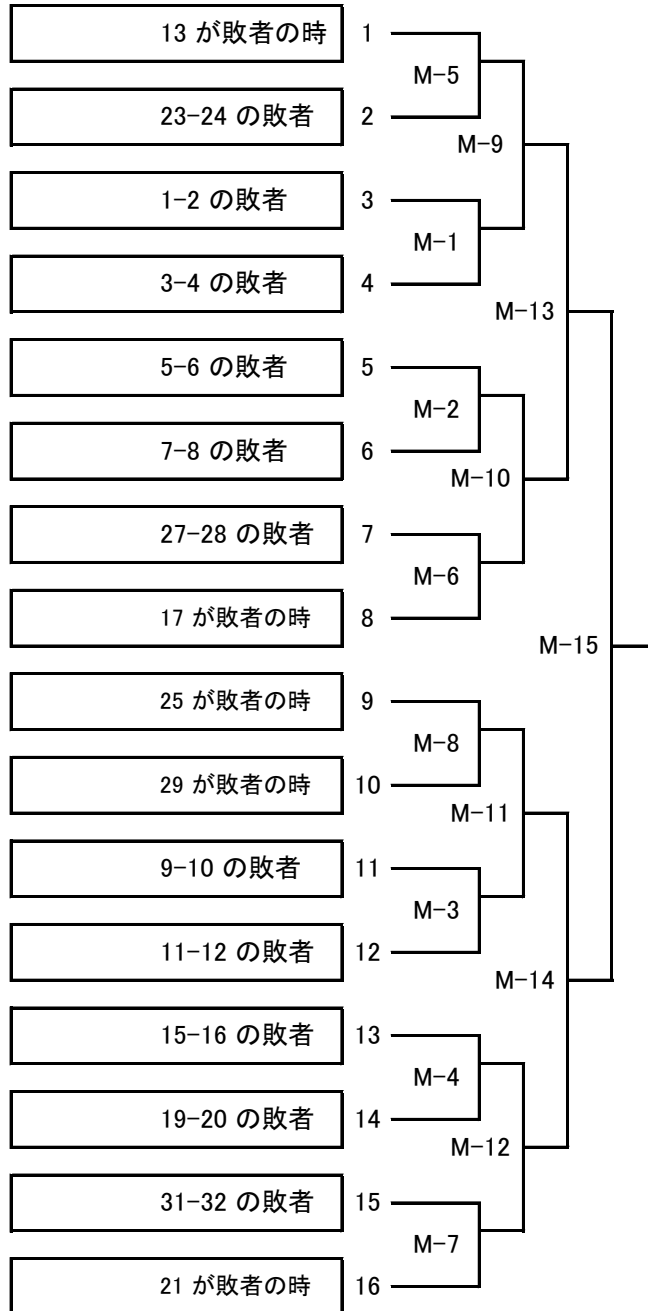
## コンソレーション

(出場資格は以下の通りです)

1. 予選1Rの敗者ペアまたは2Rから出場し敗者となったペア
2. 予選1Rが不戦勝で、2Rで敗者となったペア

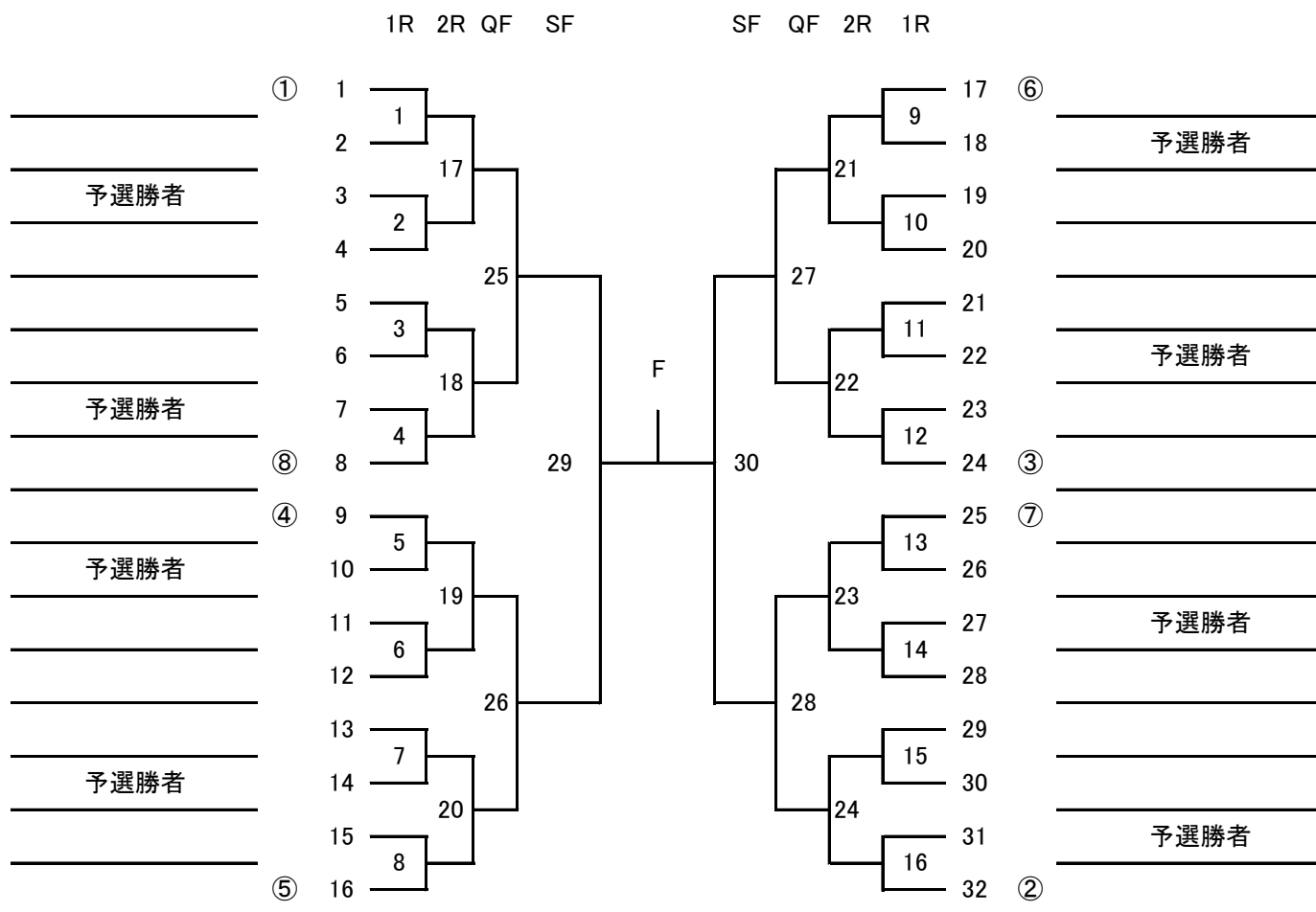
試合方式は 6ゲーム先取 ノーアドルルール採用

欠場する場合は本部にその旨お知らせください。



# 男子ダブルス 本戦

本戦コートタイム 10:00



コートタイムに抽選を行います。シード選手に欠場があった場合、順位を繰り上げます。

## 本戦シード選手

- |                             |                              |                             |                               |
|-----------------------------|------------------------------|-----------------------------|-------------------------------|
| ① 長田健志 安城LTC<br>長田康志 安城LTC  | ② 清水俊行 安城LTC<br>安田峻治 安城LTC   | ③ 梶家健児 安城LTC<br>日尾野裕 JP     | ④ 田中裕一郎 ATC<br>山田貴大 イエローサブマリン |
| ⑤ 鈴木康友 ファイヤーズ<br>前田典之 安城LTC | ⑥ 荒木啓輔 ファイヤーズ<br>吉原正人 ファイヤーズ | ⑦ 八百山浩幸 チーム愛牧<br>富士和仁 チーム愛牧 | ⑧ 峯園数浩 ファイヤーズ<br>峯園裕貴 ファイヤーズ  |

## 本戦ダイレクトアクセプタンス(上段から右へランキング順)

- |                             |   |                               |                                      |
|-----------------------------|---|-------------------------------|--------------------------------------|
| 9 井東昌之 大輔パパ<br>荒川大輔 大輔パパ    | 10 山本圭吾 MEER岡崎テニスクラブ<br>内山道之 Winning shot!! | 11 山田智広 西尾LTC<br>手塚 類 西尾LTC   | 12 田中耕太郎 イエローサブマリン<br>北崎拓也 イエローサブマリン |
| 13 中野秀一 ファイヤーズ<br>山岸拓馬 アンクレ | 14 伊藤将道 ロキソニンTC<br>村瀬智文 ロキソニンTC             | 15 大久保雅史 ファイヤーズ<br>長坂 章 安城LTC | 16 小安俊秀 SMD<br>古橋卓真 SMD              |
| 17 伊東陽人 さるさる<br>塚尾 彰 さるさる   | 18 田中亮英 MTC<br>浅井祐介 MTC                     | 19 権野佳樹 中京ASA<br>清水俊博 中京ASA   | 20 桑山 哲 フリー<br>壁谷謙汰 フリー              |
| 21 田中政昭 長谷川テニス塾<br>鈴木和孝 GTO | 22 秋山清和 RRTC<br>片岡雅年 RRTC                   | 23 中本 敏 さるさる<br>鍵山光男 さるさる     | 24 袴田尚樹 RRTC<br>澤島秀司 RRTC            |

# 平成30年度 市民テニス大会

日時:平成30年11月3日(土) 予備日 12月15日(土)

会場:安城市総合運動公園テニスコート(砂入り人工芝) 10面  
 主催:安城市硬式テニス協会 主管 イエローサブマリン  
 コールタイム ドローに表示された時刻までに 集合して下さい

		女子ダブルス									
		1R	2R	QF	SF	SF	QF	2R	1R		
神谷美樹	GTO	1	12:00						13	成原律子	MTC
稲垣綾乃	さるさる									伊東美苗	さるさる
松尾和子	GOTT	2	11:30						14	栗脇文絵	フルーツサワー
平山文子	GOTT									平田佳代	フルーツサワー
石川知子	アンクレ	3							15	岡田直子	atcs
吉野佑美	アンクレ									森野淳子	atcs
中瀬由貴子	フルーツサワー	4							16	牧 亮子	MTC
井上典子	幸田LTC									松村 恵美子	MTC
	BYE	5	12:00						17	水野純子	GOTT
										西川和江	GOTT
竹村千鶴	ひまわり	6							18	湯口かよ子	GTO
柴口清佳	ハーモニー									澤田あゆみ	YKM2
富岡 波江	GTO	7	12:00						19	大島由佳	GTO
青山 恵子	GTO									山田明美	GTO
有馬さやか	SHOW.T.P	8	11:30						20		BYE
司馬宇多子	ステッピース										
宮村直子	ファイヤーズ	9							21	林 裕子	ステッピース
神谷久美子	ファイヤーズ									杉浦淳子	ステッピース
瀬戸美那海	アンクレ	10	11:30						22	山本美穂	GTO
八木桃由	アンクレ									森山亜由子	GTO
林 玉巳	フルーツサワー	11	12:00						23	緒方千代	さるさる
小伊豆恭子	フルーツサワー									木村恭子	さるさる
金森裕美	長谷川テニス倶楽部	12							24	山本由紀	HIYAKE's
風巻貴子	エンジェル									小坂友紀恵	HIYAKE's

## 注意事項

- ベスト8、コンソレ1位を表彰します。
- 出場選手は、必ずコールタイムまでに受付をし、エントリー代2,000円を支払ってください。受付をスムーズに行うため、おつりが出ないようにしてください。棄権する場合は出場者に支払いを依頼するか、協会の口座に振り込んでください。
- 試合進行は呼び出しにより行います。本部の近くの放送の聞こえる場所で待機してください。
- 試合方法は、1セットマッチ(6-6 7ポイントタイブレーク)、セルフジャッジとします。使用球はダンロップフォートです。
- フェイスマスクをしてプレイすることはできません。
- 試合前の練習は、サービス4本とします。試合終了後、勝者は使用ボールを本部に返却し、スコアシートを提出してください。
- 天候・その他により、試合の有無が不明な場合もコールタイムに集合してください(小雨決行)。

### コンソレーション

本戦トーナメントの1, 2回戦終了後に行います。

(出場資格は以下の通りです)

1. 1回戦の敗者ペア
2. 2回戦から出場し、敗者となったペア
3. 1回戦が不戦勝で、2回戦で敗者となったペア

コンソレーションは すべて 6ゲーム先取です、又、ノーアドバンテージルールを採用します。

