

平成30年度 秋季ウイークテ女子 A級ダブルス

主催：安城市硬式テニス協会

主管：GTO

日時：平成30年11月8日(木) 予備日 11月22日(木)

会場：安城市総合運動公園テニスコート(砂入り人工芝) 使用コート A~J (10面) 10:00~12:00C,D使用不可
 集合時間 選手は全員 11:30 までに出席を本部に届けて下さい。

予選リーグの1位、2位が 本戦トーナメントに出場できます
 予選リーグの3位が コンソレーションに出場できます

予選リーグの順位は以下をもって上位とする。

- ①. 勝利試合が多い
- ②. 得失ゲーム差が多い
- ③. ①, ②の事項が同じ場合は, その対戦の勝者
- ④. ①~③で決定出来ない場合は
ジャンケンで決する。

A級予選リーグ

I リーグ 試合順 ①27-28 ②28-29 ③29-27

NO	選手名	所属	27	28	29	勝数	得失	順位
27	犬飼 陽子	アンクレ	/					
	大島 美香	アンクレ						
28	水野久美子	ハーモニー		/				
	山田明奈	ハーモニー						
29	山本友美	ステッピー			/			
	林 裕子	ステッピー						

J リーグ 試合順 ①30-31 ②31-32 ③32-30

NO	選手名	所属	30	31	32	勝数	得失	順位
30	風巻貴子	エンジェル	/					
	越前明美	エンジェル						
31	片山智子	MTC		/				
	村松幸子	MTC						
32	有馬さやか	SHOW.T.P			/			
	司馬宇多子	ステッピー						

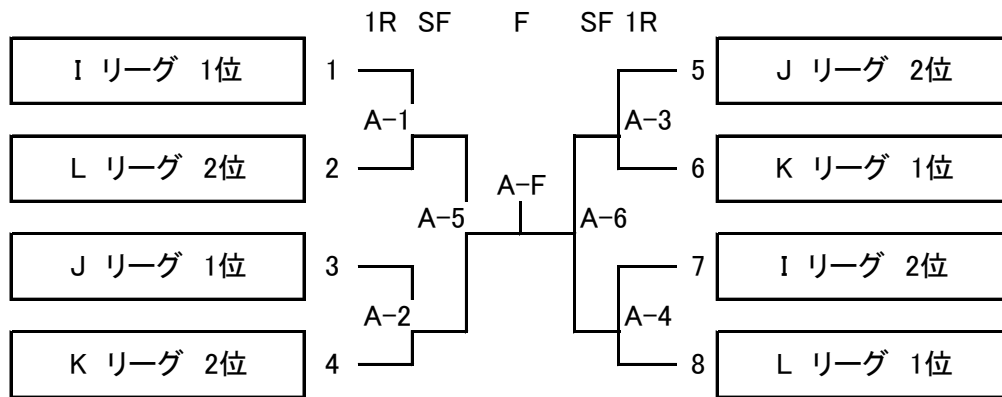
K リーグ 試合順 ①33-34 ②34-35 ③35-33

NO	選手名	所属	33	34	35	勝数	得失	順位
33	富田千穂美	ステッピー	/					
	杉浦淳子	ステッピー						
34	緒方千代	さるさる		/				
	木村恭子	さるさる						
35	前田直子	MTC			/			
	長田理麻子	SHOW.T.P						

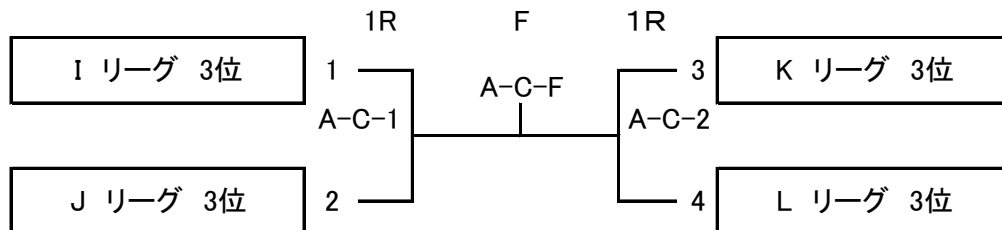
L リーグ 試合順 ①36-37 ②37-38 ③38-36

NO	選手名	所属	36	37	38	勝数	得失	順位
36	湯口かよ子	MTC	/					
	澤田あゆみ	YKM 2						
37	栗山 知子	ステッピー		/				
	三田 淳子	SHOW.T.P						
38	関根恭子	劇団6人			/			
	西迫朋子	フリー						

A級本戦トーナメント



A級コンソレーション



注意事項

1. 本戦1位、2位 コンソレ1位を表彰します。
2. 出場選手は、必ずコールタイムまでに受付をし、エントリー代2,000円を支払ってください。
3. 試合進行 受付をスムーズに行うため、おつりが出ないようにしてください。
4. フェイスマスクをしてプレイすることはできません、
5. 試合方法 全ての試合は 6ゲーム先取とし、ノーアドバンテージルールを採用します。
セルフジャッジとします。 使用球はダンロップフォートです。
6. 試合前の練習は、サービス4本とします。試合終了後、使用ボールを本部に返却し、
スコアシートを提出してください。
7. 天候・その他により、試合の有無が不明な場合もコールタイムに集合してください(小雨決行)。

平成30年度 秋季ウイークテニ女子 B級.C級ダブルス

主催：安城市硬式テニス協会 主管：GTO

日時：平成30年11月8日(木) 予備日 11月22日(木)

会場：安城市総合運動公園テニスコート(砂入り人工芝) 使用コート A~J (10面) 10:00~13:00 C,D使用不可

集合時間 選手は全員 9:50 までに出席を本部に届けて下さい。

試合開始 10:15

試合方式 G、H 各リーグに欠員がある場合は総当たりに変更し、予選リーグの順位は以下をもって上位とする。

予選リーグの1位、2位が 本戦トーナメントに出場できます

予選リーグの3位 4位が コンソレーションに出場できます

①. 勝利試合が多い

②. 得失ゲーム差が多い

③. ①, ②の事項が同じ場合は, その対戦の勝者

④, ①~③で決定出来ない場合は

ジャンケンで決する。

B級予選リーグ

A リーグ 試合順 ① 1-2 ② 2-3 ③ 3-1

NO	選手名	所属	1	2	3	勝数	得失	順位
1	石川真理子	ステッビーズ						
	寺田由希子	ステッビーズ						
2	岡田直子	atcs						
	森野淳子	atcs						
3	古澤志信	プロGRESS						
	吉田久代	プロGRESS						

B リーグ 試合順 ① 4-5 ② 5-6 ③ 6-4

NO	選手名	所属	4	5	6	勝数	得失	順位
4	金剛かおり	ステッビーズ						
	杉浦史枝	MTC						
5	其田智子	UGチャレン						
	大橋愛子	アングレ						
6	磯部陽子	Team Rabbi						
	大見美智子	Team Rabbi						

C リーグ 試合順 ① 7-8 ② 8-9 ③ 9-7

NO	選手名	所属	7	8	9	勝数	得失	順位
7	石川 知子	アングレ						
	下川美代子	アングレ						
8	西山真寿美	チャッピー						
	西山弘子	Team Rabbi						
9	水野三重子	SHOWT.P						
	吉田京子	SHOWT.P						

D リーグ 試合順 ①10-11 ②11-12 ③12-10

NO	選手名	所属	10	11	12	勝数	得失	順位
10	三宅佳子	プロGRESS						
	中川しのぶ	プロGRESS						
11	高井 典子	チャッピー						
	西口真由美	MTC						
12	中瀬由貴子	フルーツサ						
	井上典子	幸田LTC						

E リーグ 試合順 ①13-14 ②14-15 ③15-13

NO	選手名	所属	13	14	15	勝数	得失	順位
13	矢嶋三千代	カメラ6						
	奥野彩乃	カメラ6						
14	島田香代子	MTC						
	亀井陽子	MTC						
15	矢代雅美	さるさる						
	浅田百合子	さるさる						

C級予選リーグ

F リーグ 試合順 ①16-17 ②17-18 ③18-16

NO	選手名	所属	16	17	18	勝数	得失	順位
16	川合綾子	プレマロTC						
	酒井理恵	プレマロTC						
17	北牧恵子	プロGRESS						
	戸松孝恵	プロGRESS						
18	木場京子	コバリTP						
	上田智子	コバリTP						

G リーグ 試合順 ① 19-20 ② 21-22 ③ 19-21 ④ 20-22

NO	選手名	所属	19	20	21	22	勝数	得失	順位
19	伊奈恵子	コバリTP							
	澤田由紀子	コバリTP							
20	栗田ゆき村	プロGRESS							
	岡本布裕子	チャッピー							
21	杉本章代	ラウンジ5							
	森山理江	ラウンジ5							
22	小林泉美	ステッビーズ							
	永田由美	MTC							

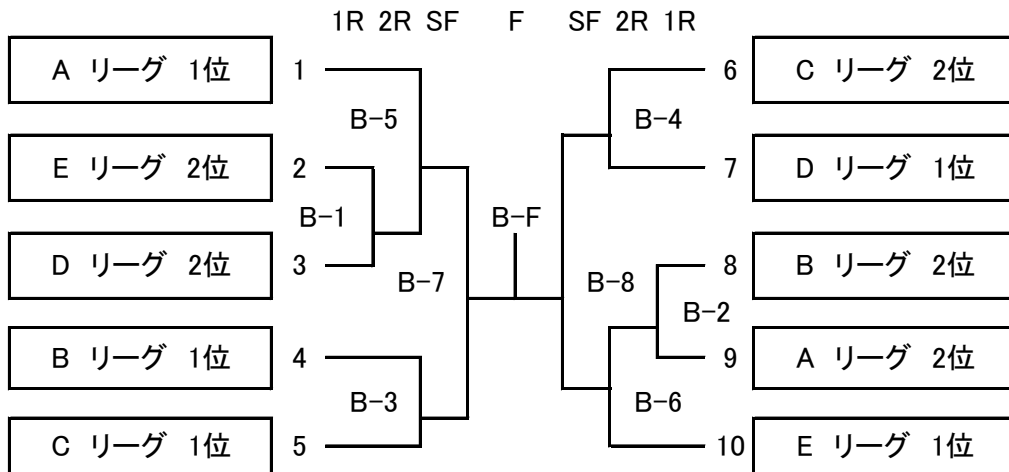
H リーグ 試合順 ① 23-24 ② 25-26 ③ 23-25 ④ 24-26

NO	選手名	所属	23	24	25	26	勝数	得失	順位
23	山本啓子	プレマロTC							
	大久保美純	プレマロTC							
24	鈴木初重	コバリTP							
	龍本由美子	コバリTP							
25	杉浦みゆき	プロGRESS							
	三橋直子	プロGRESS							
26	稲垣美紀	ラウンジ5							
	中村陽子	ラウンジ5							

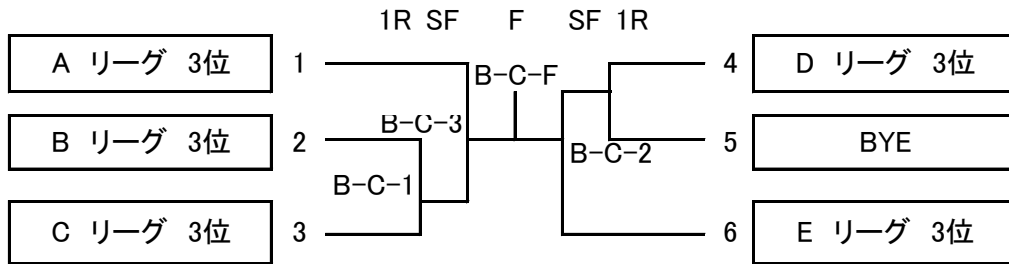
注意事項

1. 本戦1位、2位 コンソレ1位を表彰します。
2. 出場選手は、必ずコールタイムまでに受付をし、エントリー代2,000円を支払ってください。
3. 試合進行(受付をスムーズに行うため、おつりが出ないようにしてください)。
4. フェイスマスクをしてプレイすることはできません、
5. 試合方法 全ての試合は 6ゲーム先取とし、ノーアドバンテージルールを採用します。
セルフジャッジとします。 使用球はダンロップフォートです。
6. 試合前の練習は、サービス4本とします。試合終了後、使用ボールを本部に返却し、
スコアシートを提出してください。
7. 天候・その他により、試合の有無が不明な場合もコールタイムに集合してください(小雨決行)。

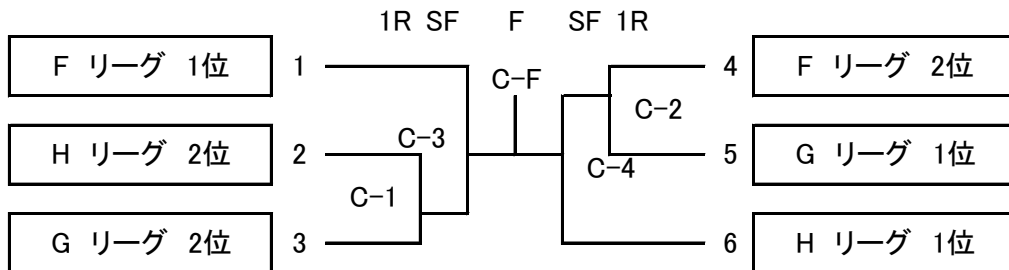
B級本戦トーナメント



B級 コンソレーション



C級本戦トーナメント



C級コンソレーション

