

2019年度 春季ウイークデー女子ダブルス

種目	女子A,B,C ダブルス	
主催	安城市硬式テニス協会	
主管	GTO	
協賛	ラケットショップ「アルファ」	
期日	令和元年6月6日(木) 予備日6月6日(木)	
会場	安城市総合運動公園テニスコート(砂入り人工芝) 10面 10:00~12:00 はC,Dコートは使用不可	
開場	10:00	
試合開始	10:15	
コールタイム	10:00	Aダブルス
	10:00	Bダブルス
	11:30	Cダブルス
試合方式	グループによる予選、コンソレーションは 6ゲーム先取 ノーアドバンテージとします。 全ての決勝トーナメントは1セットマッチ(6-6, 7ポイントタイブレイク付)です	
表彰	優勝、準優勝者 を表彰します。 コンソレーションの優勝者を 表彰します。	
参加料	組 2,000円	
注意事項	1 試合前の練習はサービス4本とします。 2 セルフジャッジとします。 使用球はダンロップフォートです。 3 試合終了後、勝者は本部にスコアを報告し使用ボールを返却して下さい。 4 フェイスマスクをしてプレイすることはできません、 5 天候・その他により、試合の有無が不明な場合も コールタイムに集合してください(小雨決行)。	

春季ウイークデー 女子ダブルスA

令和元年 5月23日 コールタイム 10:00

予選リーグ

グループ A

試合順 ① 1-2 ② 3-4 ③ 3-1 ④ 4-2

No.	Name	Team name	1	2	3	4	勝数	得失差	順位
1	神谷美樹 日比恵都子	GTO wish	-			-			
2	有馬さやか 田代美映	SHOW.T.P さるさる		-	-				
3	水野久美子 山田明奈	ステップース ステップース		-	-				
4	緒方千代 木村恭子	さるさる さるさる	-			-			

グループ B

試合順 ① 5-6 ② 7-8 ③ 7-5 ④ 8-6

No.	Name	Team name	5	6	7	8	勝数	得失差	順位
5	林 裕子 杉浦淳子	ステップース ステップース	-			-			
6	犬飼陽子 大島美香	アングレ アングレ		-	-				
7	矢代雅美 浅田百合子	さるさる ステップース		-	-				
8	白川智子 平箸里美	GTO HIYAKE'S	-			-			

予選グループの1位、2位が 決勝トーナメントに出場できます

予選グループの3位 4位が コンソレーションに出場できます

○ 予選グループの順位は以下をもって上位とする。

- ①. 勝利試合が多い
- ②. 得失ゲーム差が多い
- ③. ①, ②の事項が同じ場合は, その対戦の勝者
- ④. ①~③で決定出来ない場合は ジャンケンで決する。

決勝トーナメント A

No.	Name	Team name	SF	F
	グループA	1位		
	グループB	2位	A-1	
	グループA	2位		A-F
	グループB	1位	A-2	

コンソレーション A

No.	Name	Team name	SF	F
	グループA	3位		
	グループB	4位	AC-1	
	グループA	4位		AC-F
	グループB	3位	AC-2	

春季ウイークデー 女子ダブルスB

令和元年 5月23日 コールタイム 10:00

グループ C 試合順 ① 9-10 ② 10-11 ③ 11-9

No.	Name	Team name	9	10	11	勝数	得失差	順位
9	其田智子 石川知子	UGチャレンジ アングレ	-					
10	矢嶋三千代 奥野彩乃	幸田LTC 幸田LTC		-				
11	杉浦史枝 今井結子	MTC ボイジャー			-			

グループ D 試合順 ① 12-13 ② 13-14 ③ 14-12

No.	Name	Team name	12	13	14	勝数	得失差	順位
12	司馬宇多子 石川八恵美	ステッピース TOM	-					
13	永田由美 大橋愛子	MTC UGチャレンジ		-				
14	西山真寿美 西山弘子	チャッピーズ Team Rabbits			-			

グループ E 試合順 ① 15-16 ② 16-17 ③ 17-15

No.	Name	Team name	15	16	17	勝数	得失差	順位
15	浅井由美 三田淳子	SHOW.T.P SHOW.T.P	-					
16	大見美智子 磯部栄子	Team Rabbits Team Rabbits		-				
17	鈴木恵子 左右田素子	幸田LTC 幸田LTC			-			

グループ F 試合順 ① 18-19 ② 19-20 ③ 20-19

No.	Name	Team name	18	19	20	勝数	得失差	順位
18	森野淳子 岡田直子	ATCS ATCS	-					
19	中川しのぶ 三宅佳子	プロGRESS プロGRESS		-				
20	榊原ちづる 藤沢真理子	Team Rabbits Team Rabbits			-			

グループ G 試合順 ① 21-22 ② 22-23 ③ 23-21

No.	Name	Team name	21	22	23	勝数	得失差	順位
21	石川真理子 寺田由希子	ステッピース ステッピース	-					
22	上田智子 木場京子	コバリTP コバリTP		-				
23	吉田久代 古澤志信	プロGRESS プロGRESS			-			

グループ H 試合順 ① 24-25 ② 25-26 ③ 26-24

No.	Name	Team name	24	25	26	勝数	得失差	順位
24	水野三重子 吉田京子	SHOW T.P SHOW T.P	-					
25	川合綾子 酒井理恵	プレマロTC プレマロTC		-				
26	江坂直美 川東里美	GTO GTO			-			

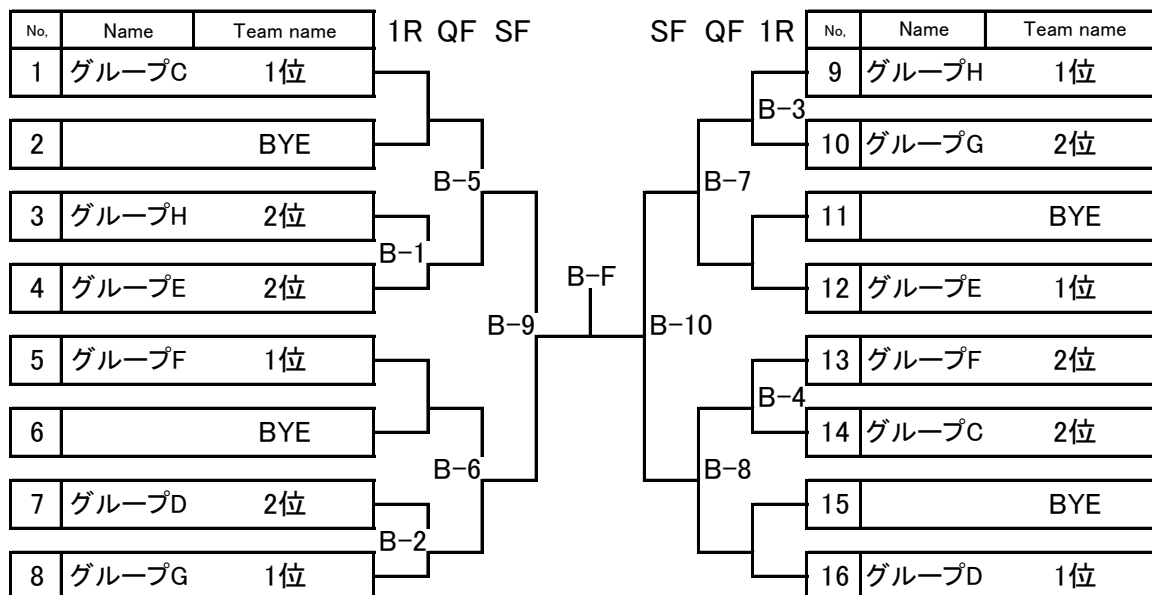
予選グループの1位、2位が 決勝トーナメントに出場できます

予選グループの3位 がコンソレーションに出場できます

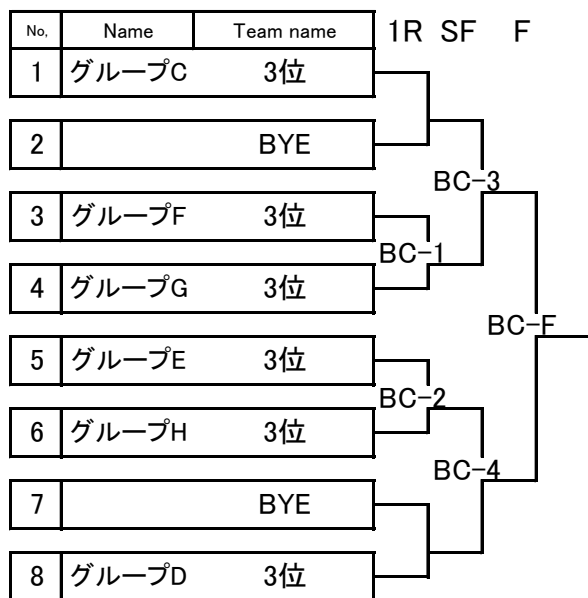
○ 予選グループの順位は以下をもって上位とする。

- ①. 勝利試合が多い
- ②. 得失ゲーム差が多い
- ③. ①, ②の事項が同じ場合は, その対戦の勝者
- ④. ①~③で決定出来ない場合は ジャンケンで決する。

決勝トーナメント B



コンソレーション B



春季ウイークデー 女子ダブルスC

令和元年 5月23日 コールタイム 11:30

予選リーグ

グループ I 試合順 ① 27-28 ② 28-29 ③ 29-27

No.	Name	Team name	27	28	29	勝数	得失差	順位
27	松尾幸子	コバリTP	-					
	伊奈恵子	コバリTP						
28	栗田ゆき枝	チャッピーズ		-				
	岡本布裕子	チャッピーズ						
29	杉浦みゆき	プロGRES			-			
	三橋直子	プロGRES						

グループ J 試合順 ① 30-31 ② 31-32 ③ 32-30

No.	Name	Team name	30	31	32	勝数	得失差	順位
30	亀井陽子	MTC	-					
	島田香代子	MTC						
31	権田朋子	幸田LTC		-				
	白草陽子	幸田LTC						
32	戸松孝恵	プロGRES			-			
	北牧恵子	プロGRES						

グループ K 試合順 ① 33-34 ② 34-35 ③ 35-33

No.	Name	Team name	33	34	35	勝数	得失差	順位
33	澤田由紀子	コバリTP	-					
	龍本由美子	コバリTP						
34	祖父江純子	アングレ		-				
	手島美穂	アングレ						
35	稲垣美紀	ラウンジ5			-			
	二橋千佳	ラウンジ5						

グループ L 試合順 ① 36-37 ② 38-39 ③ 38-36 ④ 39-37

No.	Name	Team name	36	37	38	39	勝数	得失差	順位
36	清水真由	コバリTP	-			-			
	鈴木美由純	コバリTP							
37	竹内ひとみ			-	-				
	赤川恵美								
38	森山理江	ラウンジ5		-	-				
	比嘉美佳	ラウンジ5							
39	荒川香織	プロGRES	-			-			
	杉浦智子	プロGRES							

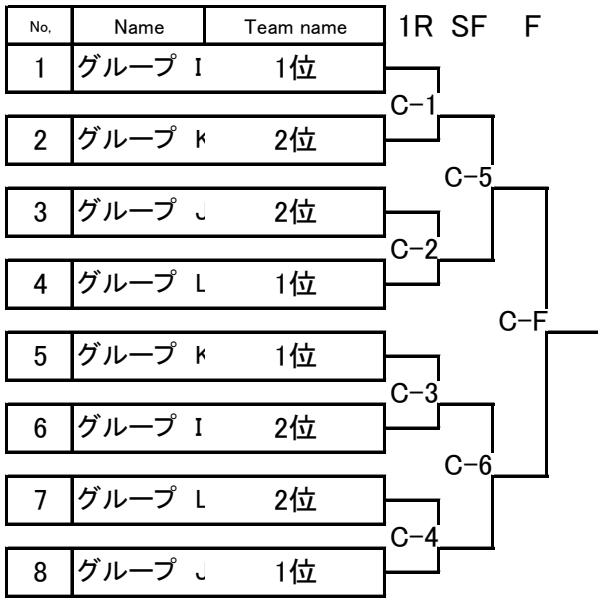
予選グループの1位、2位が 決勝トーナメントに出場できます

予選グループの3位、4位 がコンソレーションに出場できます

○ 予選グループの順位は以下をもって上位とする。

- ①. 勝利試合が多い
- ②. 得失ゲーム差が多い
- ③. ①, ②の事項が同じ場合は, その対戦の勝者
- ④. ①~③で決定出来ない場合は ジャンケンで決する。

決勝トーナメント C



コンソレーション C

