

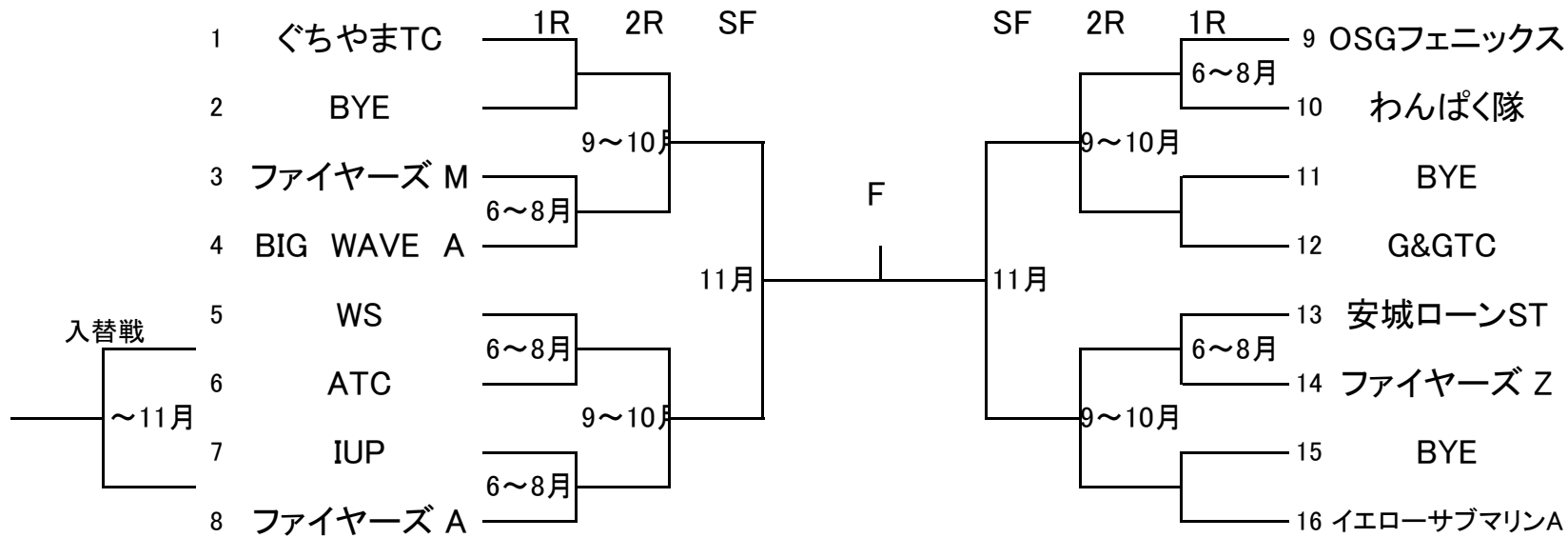
安城市チーム対抗 2020

主催 安城市硬式テニス協会

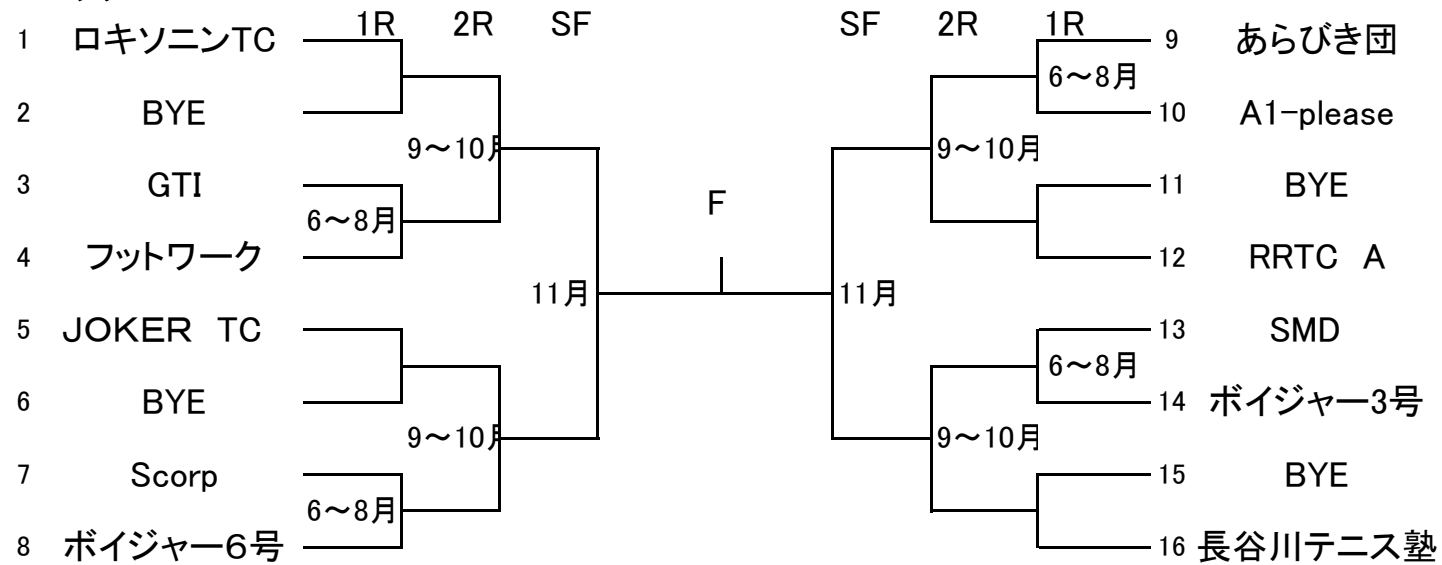
- 試合を行う上での注意事項
新型コロナウイルス感染症の拡大防止のために
以下の場合には参加を見合わせてください。
 - 体調が良くない(咳、、咽頭痛等)
 - 身近な人に感染が疑われる方がいる場合
 - 体温が 37.5度を超える人
- 試合中に留意してください。
 - プレイ以外ではマスクをしてください
 - こまめな手洗い、手指消毒を実施してください
 - 試合終了後は握手ではなく会釈とし、
 - 試合中もパートナーとのタッチはしないでください。
 - 待機中には人との距離を 2メートル以上確保する
 - 大きな声で会話をしないでください
 - 大会終了後2週間以内に感染症を発症した場合は
主催者に濃厚接触者の有無等について報告してください
- 試合進行状の注意
 1. 対戦相手双方で連絡をとり、指定月の月末までに、各ラウンドの試合を行ってください。
 2. 試合コートは、安城市内のコートを優先して下さい。双方の了解の下では、この限りではありません。
 3. 各ラウンドの試合結果(**実施月日、時間、コート名、スコア**)は指定月末までに協会事務局に報告し
 4. 協会事務局への連絡 info@anjo-tennis.net.又は、FAX,TEL共通 0566-74-0801(水谷行夫)

男子Aブロック

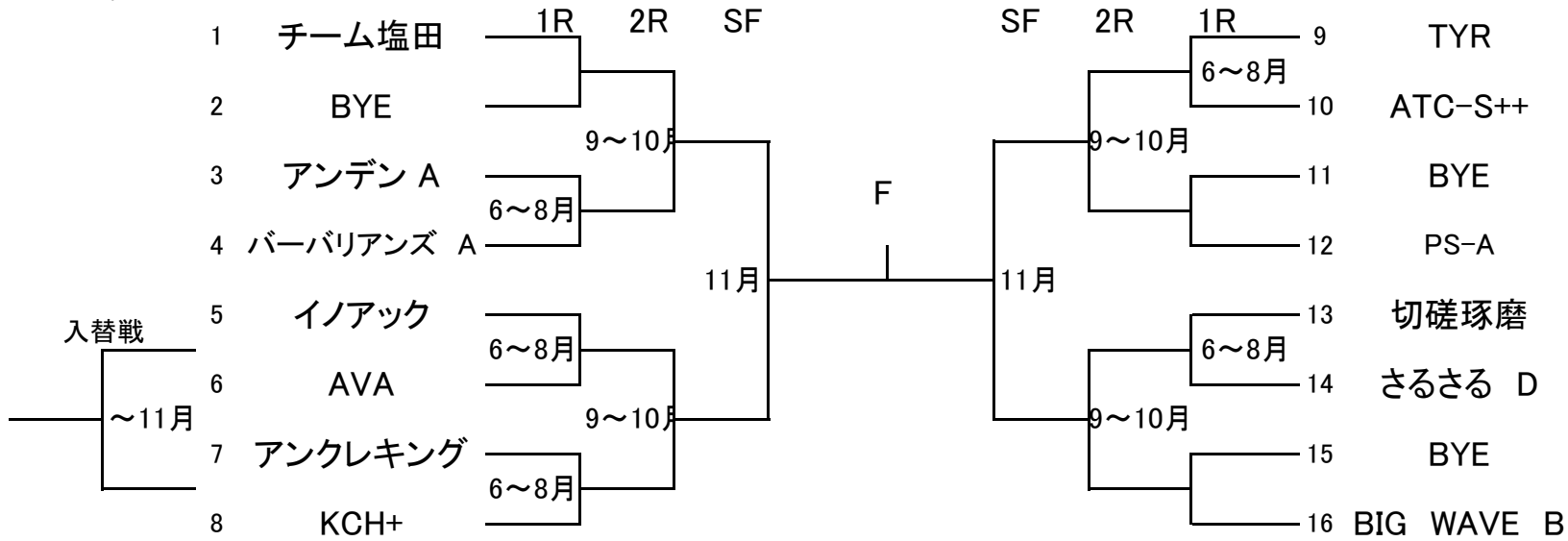
決勝戦 12月6日(日)AM 8:30 予備日 12月20日(土)



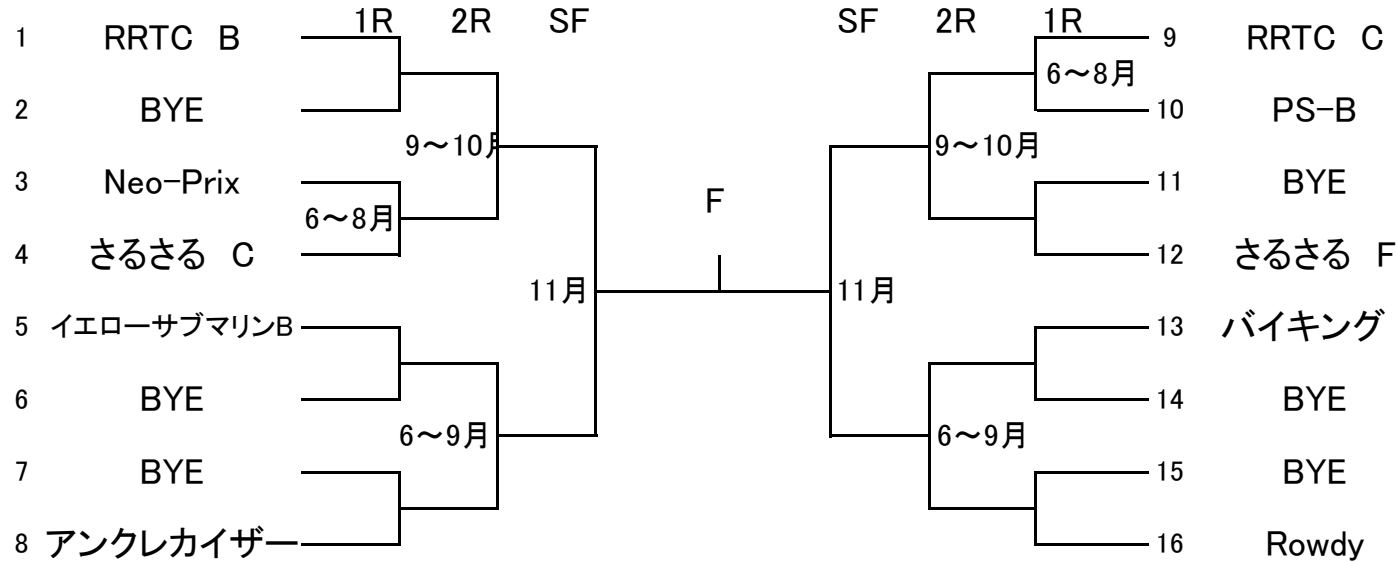
男子Bブロック



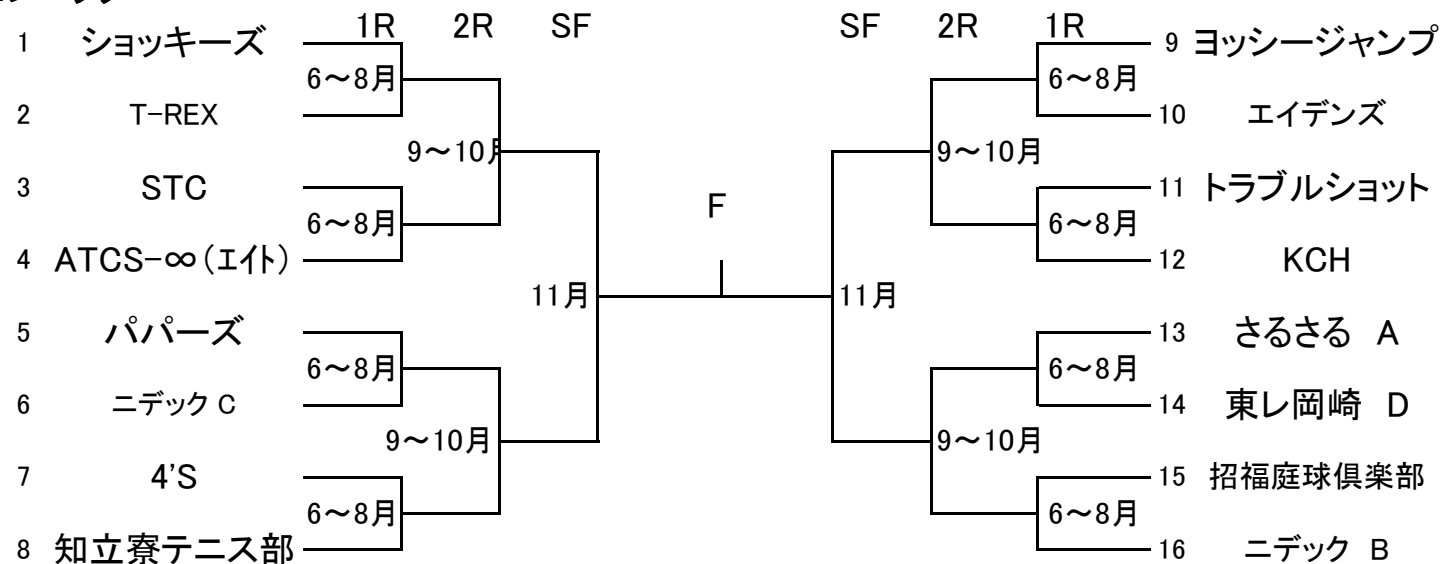
男子Cブロック



男子Dブロック



男子Eブロック



女子Aブロック

決勝戦 12月6日(日)AM 12:00 予備日 12月20日(土)

安城市総合公園コート

