

2022年度 春季ウイークデー 女子ダブルス

種目	女子ABC ダブルス
主催	安城市硬式テニス協会
主管	GTO
協賛	ラケットショップ「アルファ」
期日	令和 4年5月19日(木) 予備日6月2日(木)
会場	安城市総合運動公園テニスコート(砂入り人工芝) 10面
開場	10:00
試合開始	10:15
コールタイム	Bダブルス 10:00 Cダブルス グループJ,K10:00 グループL11:00 Aダブルス 11:30

選手へのお願い 大会での新型コロナウイルス感染拡大の防止策として以下を順守してください。

以下に該当する場合は大会に参加できません
体調が良くない(咳、、咽頭痛等)
身近な人に感染が疑われる方がいる場合
過去14日以内に政府から入国制限、入国後の観察時間を
必要とされている国、地域等への渡航または当該在住者との
濃厚接触がある場合
体温測定を事前に行い体温が 37.5度を超える人、または発熱のある人

マスクを持参してください、

試合方式 全ての試合を 6ゲーム先取 ノーアドバンテージとします。

表彰 各クラスの決勝トーナメントの優勝、準優勝者 を表彰します。
各クラスのコンソレーション1位 を表彰します。

参加料 組 2,000円 (領収書の一律配布を廃止し、必要な方のみ発行します)

注意事項 1 試合前の練習はサービス4本とします。
2 セルフジャッジとします。 使用球はダンロップフォートです。
3 試合終了後、勝者は本部にスコアを報告し使用ボールを返却して下さい。
4 フェイスマスクをしてプレイすることを許可します。
5 天候・その他により、試合の有無が不明な場合も
コールタイムに集合してください(小雨決行)。

春季ウイークデー女子ダブルスB

令和 4年5月19日(木) コールタイム 10:00

予選グループの1位、2位が 決勝トーナメントに出場できます。

予選グループの3位、4位 がコンソレーションに出場できます。

○ 予選グループの順位は以下をもって上位とする

- ①. 勝利試合が多い
- ②. 得失ゲーム差が多い
- ③. ①, ②の事項が同じ場合は, その対戦の勝者
- ④. ①~③で決定出来ない場合は 合計年齢の多いペアを上位とする

グループ D 試合順 ① 11-12

No.	Name	Team name	11	12	13	勝数	得失差	順位
11	山口紀子	フリー	/					
	西迫朋子	フリー						
12	渡辺周子	TOM		/				
	筒井尚子	TOM						
13	矢嶋三千代	幸田LTC			/			
	奥野彩乃	幸田LTC						

グループ E 試合順 ① 14-15

No.	Name	Team name	14	15	16	勝数	得失差	順位
14	高橋千恵	Aマロン	/					
	横前久恵	さるさる						
15	榊原ちづる	Team Rabbits		/				
	藤沢真理子	Team Rabbits						
16	酒井理恵	Aマロン			/			
	川合綾子	ATCS						

グループ F 試合順 ① 17-18

No.	Name	Team name	17	18	19	勝数	得失差	順位
17	西口真由美	MTC	/					
	高須千春	幸田LTC						
18	松尾幸子	コバリTP		/				
	伊奈恵子	コバリTP						
19	水野三重子	SHOW.T.P.			/			
	吉田京子	SHOW.T.P.						

グループ G 試合順 ① 20-21

No.	Name	Team name	20	21	22	勝数	得失差	順位
20	神谷久美子	ファイヤーズ	/					
	村田和子	Aマロン						
21	島田香代子	MTC		/				
	亀井陽子	MTC						
22	前島昌代	ATCS			/			
	森野淳子	ATCS						

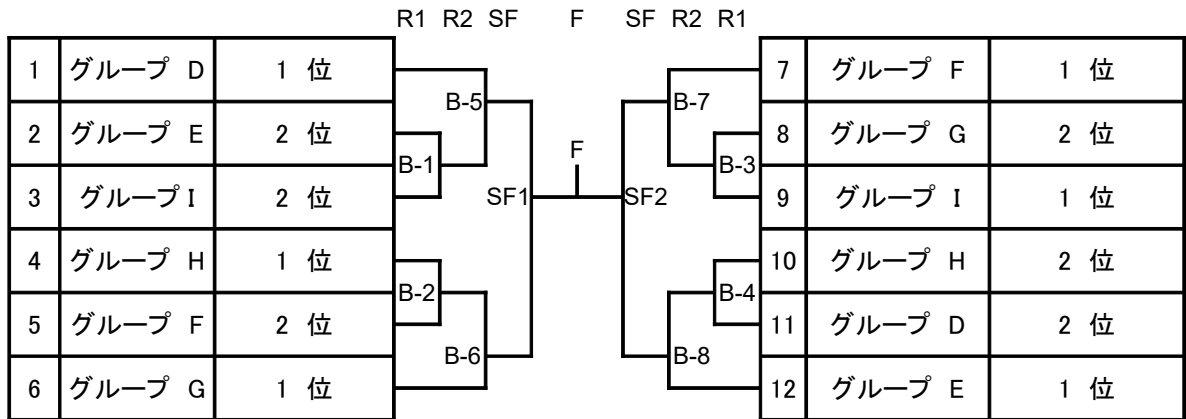
グループ H 試合順 ① 23-24

No.	Name	Team name	23	24	25	勝数	得失差	順位
23	永田由美	MTC	/					
	今井結子	MTC						
24	小田ひろみ	Latte		/				
	宮崎江里子	Latte						
25	大見美智子	Team Rabbits			/			
	磯部栄子	Team Rabbits						

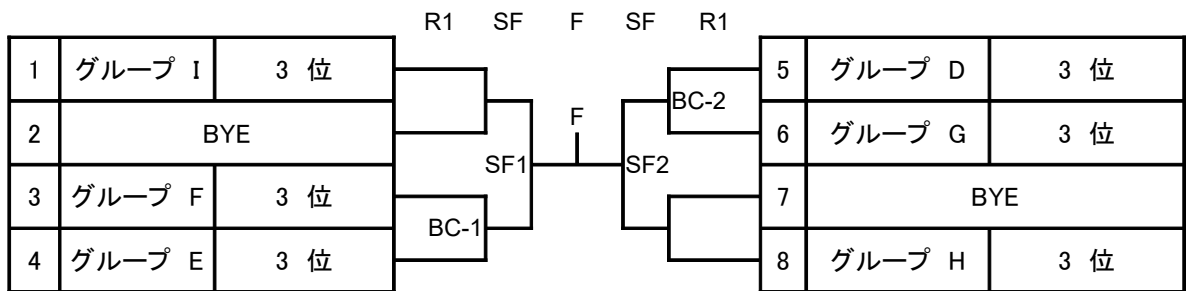
グループ I 試合順 ① 26-27

No.	Name	Team name	26	27	28	勝数	得失差	順位
26	寺田由希子	MONA	/					
	石川真理子	MONA						
27	西山真寿美	チャッピーズ		/				
	広田八月	パッシングショット						
28	竹田晶子	フリー			/			
	深川真理子	フリー						

女子ダブルス B 決勝トーナメント



女子ダブルス B コンソレーション



春季ウイークデー女子ダブルスC

令和 4年5月19日(木)

コールタイム J,Kグループ10:00, Lグループ11:00

予選グループの1位、2位が 決勝トーナメントに出場できます。

予選グループの3位が コンソレーションに出場できます。

○ 予選グループの順位は以下をもって上位とする

- ①. 勝利試合が多い
- ②. 得失ゲーム差が多い
- ③. ①, ②の事項が同じ場合は, その対戦の勝者
- ④. ①~③で決定出来ない場合は 合計年齢の多いペアを上位とする

グループ J

試合順 ① 29-30

No.	Name	Team name	29	30	31	勝数	得失差	順位
29	龍本由美子	コバリTP	/					
	澤田由紀子	コバリTP						
30	権田朋子	エイデنز		/				
	平山文子	ファイヤーズ						
31	星野清美	幸田LTC			/			
	松嶋えみ	RRTC						

グループ K

試合順 ① 32-33

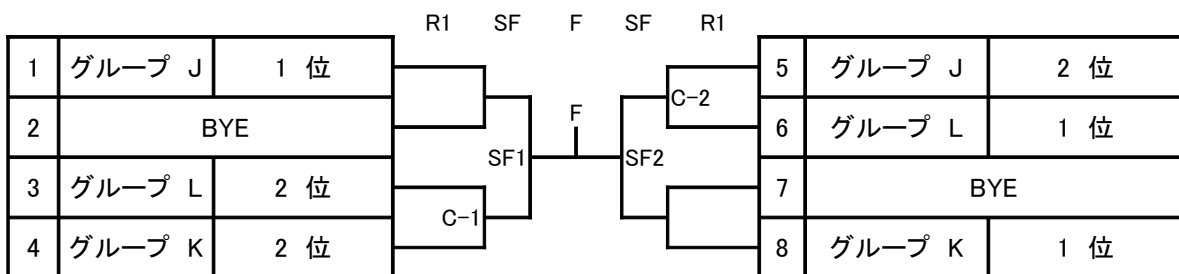
No.	Name	Team name	32	33	34	勝数	得失差	順位
32	荒川香織	フリー	/					
	杉浦智子	フリー						
33	池田静佳	UGチャレンジ		/				
	奈良久美子	UGチャレンジ						
34	光岡由美	TOM			/			
	西園美佐代	TOM						

グループ L

試合順 ① 35-36 ② 37-38

No.	Name	Team name	35	36	37	38	勝数	得失差	順位
35	川村敬子	さるさる	/						
	大久保真知子	さるさる							
36	赤川恵美	パーククラブ		/					
	竹内ひとみ	パーククラブ							
37	齋藤英子	Latte			/				
	生駒美織	Latte							
38	岡本布裕子	AKB				/			
	岩月奈々子	AKB							

女子ダブルス C 決勝トーナメント



女子ダブルス C コンソレーション

