

2022年度 秋季ウィークデー 女子ダブルス

種目	女子ABC ダブルス	
主催	安城市硬式テニス協会	
主管	GTO	
協賛	ラケットショップ「アルファ」	
期日	令和 4年11月17日(木)	予備日11月24日(木)
会場	安城市総合運動公園テニスコート(砂入り人工芝) 10面	
開場	10:00	
試合開始	10:15	
コールタイム	10:00	Aダブルス
	10:00	Bダブルス
	11:30	Cダブルス

選手へのお願い 新型コロナウイルス感染症対策のご協力お願い致します。

以下に該当する場合は大会に参加できません
体調が良くない(咳、、咽頭痛等)
身近な人に感染が疑われる方がいる場合
過去14日以内に政府から入国制限、入国後の観察時間を
必要とされている国、地域等への渡航または当該在住者との
濃厚接触がある場合
体温測定を事前に行い体温が 37.5度を超える人、または発熱のある人

マスクを持参してください、

試合方式 Aダブルス、Bダブルス、Cダブルスの全ての試合は 6ゲーム先取
ノーアドバンテージルールを採用
当日の進行状況、天候により、一部を4ゲーム先取ノーアドにする場合があります。
表彰 各クラスの決勝トーナメントの優勝、準優勝者 を表彰します。
各クラスのコンソレーション1位 を表彰します、

参加料 組 2,000円 領収書の必要な方は受付時に申し出願います。

注意事項 1 試合前の練習はサービス4本とします。
2 セルフジャッジとします。 使用球はダンロップフォートです。
3 試合終了後、勝者は本部にスコアを報告し使用ボールを返却して下さい。
4 フェイスマスクをしてプレイすることを許可します。
5 天候・その他により、試合の有無が不明な場合も
コールタイムに集合してください(小雨決行)。

秋季ウイークデー女子ダブルス A

令和4年11月17日(木) コールタイム 10:00

試合方式 すべての試合は6ゲーム先取 ノーアドバンテージルールを採用

予選グループの1位、2位 が決勝トーナメントに出場できます。

予選グループの3位、4位が コンソレーションに出場できます。

○ 予選グループの順位は以下をもって上位とします。

- ① 勝利試合が多い
- ② 得失ゲーム数が多い
- ③ ①、②の事項が同じ場合は、その対戦の勝者
- ④ ①～③で決定出来ない場合は 合計年齢の多いペアを上位とします。

グループA 試合順 ① 1-2 ② 2-3 ③ 3-1

No	Name	Team name	1	2	3	勝数	得失差	順位
1	神谷美樹 桑原諒子	GTO K7						
2	山本友美 栗山知子	MONA MONA						
3	仙崎史枝 久野ひとみ	MTC 人生いろいろ						

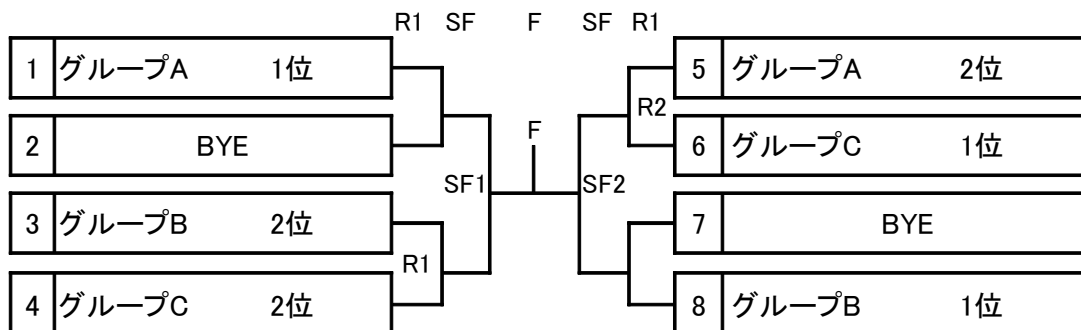
グループB 試合順 ① 4-5 ② 5-6 ③ 4-6

No	Name	Team name	4	5	6	勝数	得失差	順位
4	祖父江純子 手島美穂	アングレ アングレ						
5	有馬さやか 星野裕子	ぼっぼ フリー						
6	今井結子 永田由美	MTC MTC						

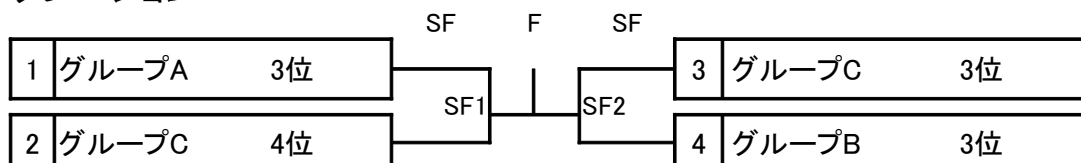
グループC 試合順 ① 7-8 ② 9-10 ③ 7-9 ④ 8-10

No	Name	Team name	7	8	9	10	勝数	得失差	順位
7	司馬宇多子 山田明奈	ぼっぼ ぼっぼ							
8	高須千春 岸本明子	幸田LTC RRTC							
9	其田智子 下川美代子	UGチャレンジ アングレ							
10	加藤真里 清水友理	らくらくプラス SHOW.T.P							

女子ダブルスA 決勝トーナメント



コンソレーション



秋季ウイークデー女子ダブルス B

令和4年11月17日(木) コールタイム 10:00

試合方式 すべての試合は6ゲーム先取 ノーアドバンテージルールを採用

予選グループの1位、2位 が決勝トーナメントに出場できます。

予選グループの3位、4位が コンソレーションに出場できます。

○ 予選グループの順位は以下をもって上位とします。

- ① 勝利試合が多い
- ② 得失ゲーム数が多い
- ③ ①、②の事項が同じ場合は、その対戦の勝者
- ④ ①～③で決定出来ない場合は 合計年齢の多いペアを上位とします。

グループ D

試合順 ① 11-12 ② 13-14 ③ 11-13

No	Name	Team name	11	12	13	勝数	得失差	順位
11	山口紀子	フリー	X					
	西迫朋子	フリー						
12	星野清美	幸田LTC		X				
	松嶋えみ	RRTC						
13	沓名幸子	AKB			X			
	大橋愛子	MTC						

グループ E

試合順試合順 ① 14-15 ② 15-16 ③ 14-16

No	Name	Team name	14	15	16	勝数	得失差	順位
14	水野久美子	ぼっぼ	X					
	立川千歌	ぼっぼ						
15	西山真寿美	チャッピーズ		X				
	太田明美	チャッピーズ						
16	水野三重子	SHOW.T.P			X			
	吉田京子	SHOW.T.P						

グループ F

試合順試合順 ① 17-18 ② 19-20 ③ 17-19 ④ 18-20

No	Name	Team name	17	18	19	20	勝数	得失差	順位
17	高橋千恵	Aマロン	X						
	村田和子	Aマロン							
18	松尾幸子	コバリTP		X					
	伊奈恵子	コバリTP							
19	寺田由希子	MONA			X				
	石川真理子	MONA							
20	岡田直子	ATCS				X			
	森野淳子	ATCS							

グループ G

試合順 ① 21-22 ② 23-24 ③ 21-23 ④ 22-24

No	Name	Team name	21	22	23	24	勝数	得失差	順位
21	西口真由美	MTC	X						
	浅井美幸	speed master							
22	小田ひろみ	Latte		X					
	宮崎江里子	Latte							
23	中瀬由貴子	フルーツサワー			X				
	朝岡真規子	フルーツサワー							
24	酒井理恵	Aマロン				X			
	川合綾子	ATCS							

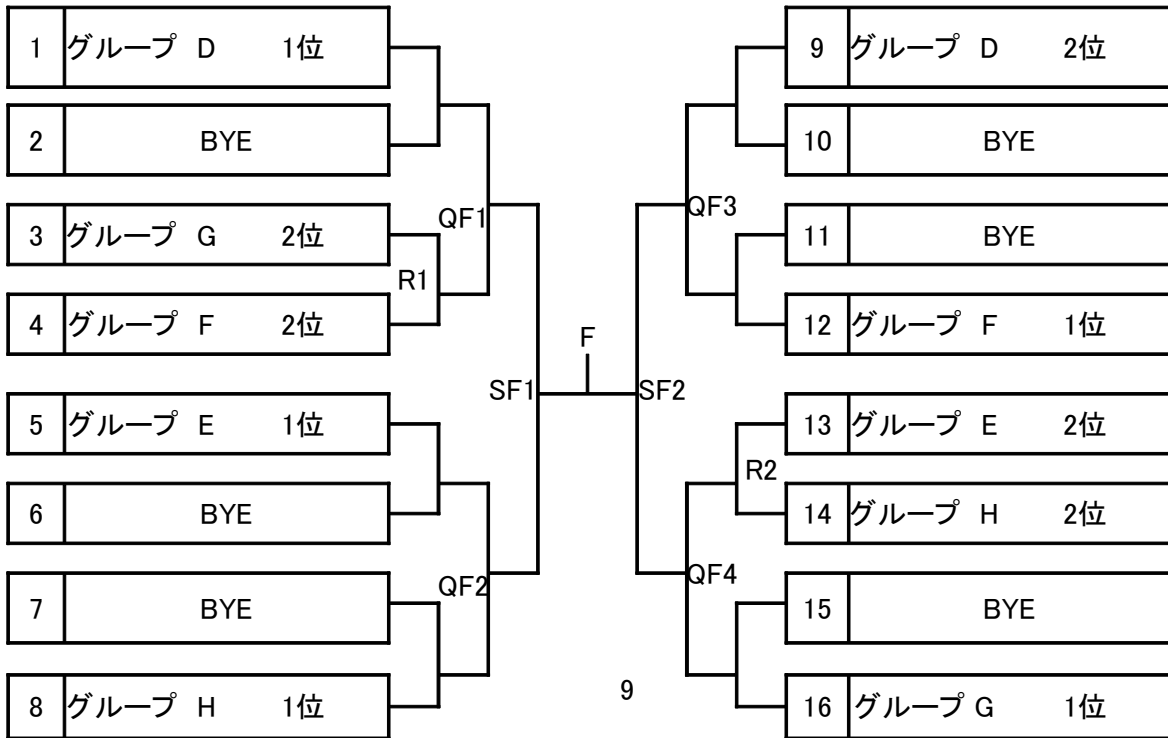
グループ H

試合順 ① 25-26 ② 27-28 ③ 25-27 ④ 26-28

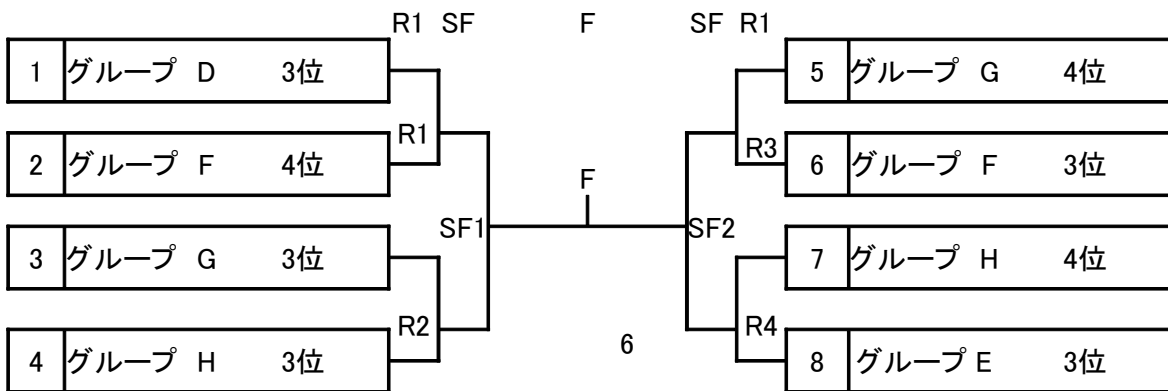
No	Name	Team name	25	26	27	28	勝数	得失差	順位
25	大見美智子	Team Rabbits	X						
	磯部栄子	Team Rabbits							
26	矢嶋三千代	幸田LTC		X					
	奥野彩乃	幸田LTC							
27	丸山貴美	ファイヤーズ			X				
	神谷久美子	ファイヤーズ							
28	渡辺周子	TOM				X			
	筒井尚子	TOM							

女子ダブルス B 決勝トーナメント

R1 QF SF F SF QF R1



コンソレーション



秋季ウイークデー女子ダブルス C

令和4年11月17日(木)

コールタイム 11:30

試合方式 すべての試合は6ゲーム先取 ノードバンテージルールを採用
 予選グループ1位、2位 が決勝トーナメント、3位、4位が コンソレーションに出場できます。

○ 予選グループの順位は以下をもって上位とします。

- ①勝利試合が多い ②得失ゲーム数が多い ③ ①、②の事項が同じ場合は、その対戦の勝者
 ④ ①～③で決定出来ない場合は 合計年齢の多いペアを上位とします。

グループ L 試合順 ① 29-30 ② 30-31 ③ 29-31

No	Name	Team name	29	30	31	勝数	得失差	順位
29	川村敬子	さるさる	/					
	大久保真知子	さるさる						
30	井口康子	アングレ		/				
	岡田里香	アングレ						
31	前島昌代	ATCS			/			
	富永有里	ATCS						

グループ M 試合順 ① 32-33 ② 33-34 ③ 32-34

No	Name	Team name	32	33	34	勝数	得失差	順位
32	兵藤智映子	ボイジャー	/					
	杓名愛佳	ボイジャー						
33	権田朋子	フリー		/				
	平山文子	フリー						
34	岡本布裕子	AKB			/			
	岩月奈々子	AKB						

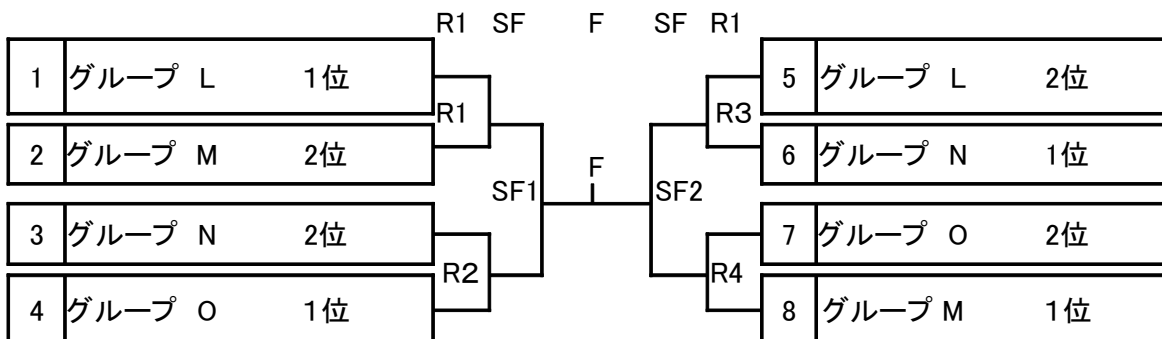
グループ N 試合順 ① 35-36 ② 36-37 ③ 35-37

No	Name	Team name	35	36	37	勝数	得失差	順位
35	浦直子	UGチャレンジ	/					
	高須聡美	UGチャレンジ						
36	加藤直美	ファイヤーズ		/				
	糟谷浪子	ファイヤーズ						
37	光岡由美	TOM			/			
	西園美佐代	TOM						

グループ O 試合順 ① 38-39 ② 40-41 ③ 38-40 ④ 39-41

No	Name	Team name	38	39	40	41	勝数	得失差	順位
38	島田香代子	MTC	/						
	亀井陽子	MTC							
39	池田静佳	UGチャレンジ		/					
	奈良久美子	UGチャレンジ							
40	齋藤英子	Latte			/				
	生駒美織	Latte							
41	赤川恵美	パーククラブ				/			
	原田ひとみ	パーククラブ							

女子ダブルス C 決勝トーナメント



コンソレーション

