

2024年度 春季女子ウィークデーダブルス

主 催	安城市テニス協会	
主 管	GTO	
コールタイム	各種目のドローに記載	
試合方式	Aダブルス Bダブルス Cダブルス 予選、本戦 ・1セットマッチ(6-6 7ポイントタイブレーク) コンソレーション ・6ゲーム先取ノーアドバンテージ	
表 彰	Aダブルス	優勝、準優勝
	Bダブルス	優勝、準優勝
	Cダブルス	優勝、準優勝
	各クラスのコンソレーション	優勝

春季女子ウィークデーダブルス A

令和6年5月23日(木)

コールタイム 8:45

試合方式 予選・決勝は 6ゲームスプロセットマッチ(6-6後7Pタイブレーク)
 コンソレーションは6ゲーム先取ノーアドバンテージ

予選グループの1位、2位 が決勝トーナメントに出場できます。

予選グループの3位が コンソレーションに出場できます。

○ 予選グループの順位は以下をもって上位とします。

- ① 勝利試合が多い
- ② 得失ゲーム数が多い
- ③ ①、②の事項が同じ場合は、その対戦の勝者
- ④ ①～③で決定出来ない場合は 合計年齢の多いペアを上位とします。

グループA 試合順 ① 1-2 ② 2-3 ③ 1-3

No	Name	Team name	1	2	3	勝数	得失差	順位
1	神谷美樹 桑原諒子	GTO GTO	/					
2	栗田ゆき枝 磯貝ひろみ	AKB アングレ						
3	村田和子 神谷久美子	マロンズ ファイヤーズ						

グループB 試合順 ① 4-5 ② 5-6 ③ 4-6

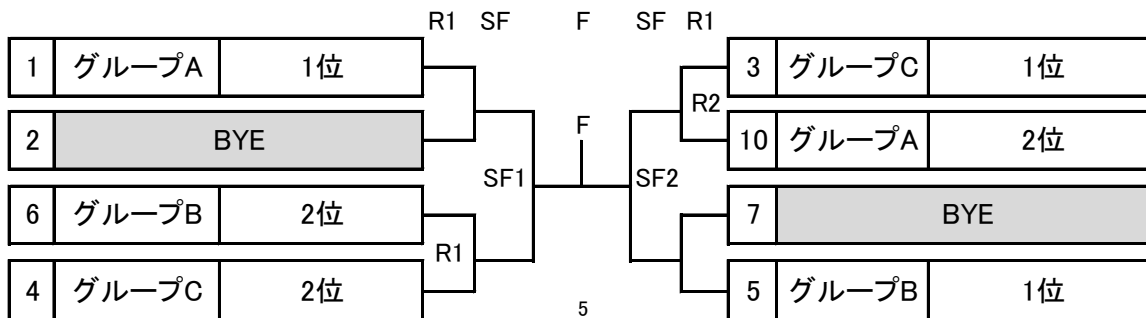
No	Name	Team name	4	5	6	勝数	得失差	順位
4	西澤美奈子 平田佳代	アングレ さるさる	/					
5	小松有希 永田由美	M T C M T C						
6	其田智子 下川美代子	UGチャレンジ アングレ						

グループC 試合順 ① 7-8 ② 8-9 ③ 7-9

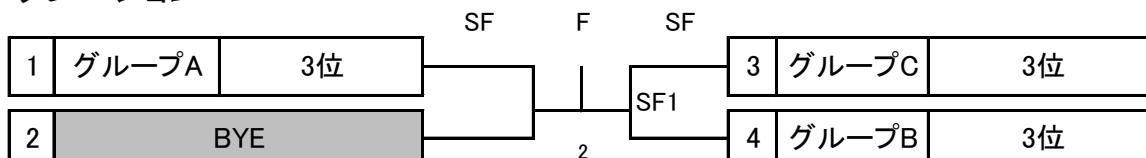
No	Name	Team name	7	8	9	勝数	得失差	順位
7	江坂直美 山田貴子	MTC ぽっぽ	/					
9	有馬さやか 村井理恵子	SHOW.T.P SHOW.T.P						
10	小久井一美 永見あづさ	ぽっぽ ぽっぽ						

9

女子ダブルスA 決勝トーナメント



コンソレーション



春季女子ウィークデーダブルス B

令和6年5月23日(木)

コールタイム 8:45

試合方式 予選・決勝は 6ゲームスプロセットマッチ(6-6後7Pタイブレーク)
コンソレーションは6ゲーム先取ノーアドバンテージ

○ 予選グループの順位は以下をもって上位とします。

- ① 勝利試合が多い
- ② 得失ゲーム数が多い
- ③ ①、②の事項が同じ場合は、その対戦の勝者
- ④ ①～③で決定出来ない場合は 合計年齢の多いペアを上位とします。

グループ D 試合順 ① 11-12 ② 13-14 ③ 11-13

No	Name	Team name	11	12	13	勝数	得失差	順位
11	松嶋えみ	RRTC	/					
	太田絢子	RRTC						
12	山下英倫子	MTC		/				
	小澤貴子	フリー						
13	矢嶋三千代	KLTC			/			
	奥野彩乃	KLTC						

グループ E 試合順 ① 14-15 ② 15-16 ③ 14-16

No	Name	Team name	14	15	16	勝数	得失差	順位
14	酒井理恵	タルト	/					
	川合綾子	タルト						
15	西山真寿美	チャッピーズ		/				
	太田明美	チャッピーズ						
16	水野三重子	SHOW. T. P			/			
	吉田京子	SHOW. T. P						

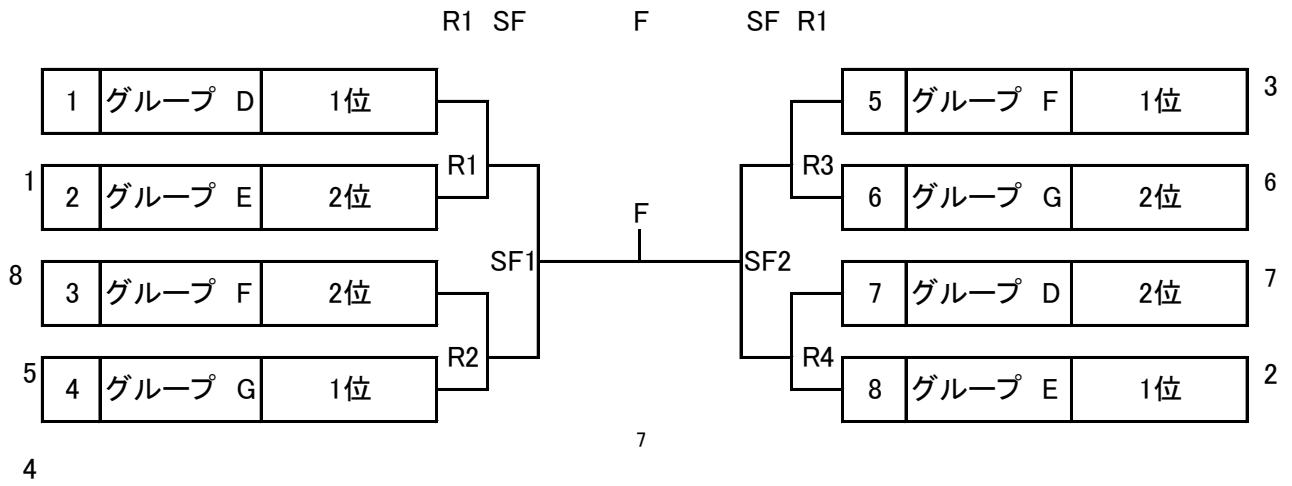
グループ F 試合順 ① 17-18 ② 19-20 ③ 17-19 ④ 18-20

No	Name	Team name	17	18	19	20	勝数	得失差	順位
17	中村愛子	KOT	/						
	大橋愛子	MTC							
18	内田 玲	UGチャレンジ		/					
	奈良久美子	UGチャレンジ							
19	中村綾子	幸田LTC			/				
	大熊久美子	フリー							
20	小田ひろみ	Latte	/						
	宮崎江里子	Latte							

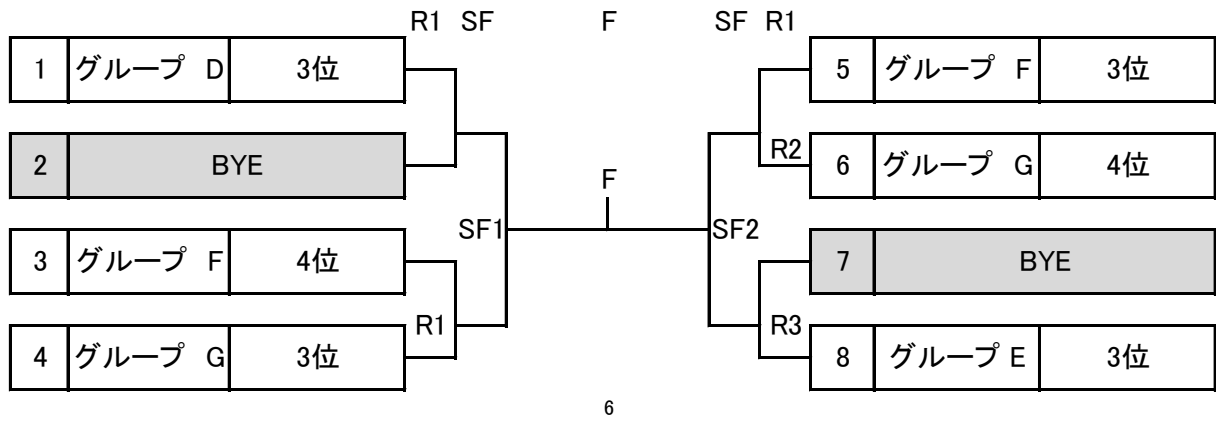
グループ G 試合順 ① 21-22 ② 23-24 ③ 21-23 ④ 22-24

No	Name	Team name	21	22	23	24	勝数	得失差	順位
21	森野淳子	タルト	/						
	前島昌代	タルト							
22	牧 亮子	MTC		/					
	早川恭子	フリー							
23	宮本華生	SHOW. T. P			/				
	高橋美雪	verde							
24	大見美智子	TeamRabbtts	/						
	磯部栄子	TeamRabbtts							

女子ダブルス B 決勝トーナメント



コンソレーション



春季女子ウィークデーダブルス C

令和6年5月23日(木) コールタイム 8:45

試合方式 予選・決勝は 6ゲームプロセットマッチ(6-6後7Pタイブレーク)
コンソレーションは6ゲーム先取ノーアドバンテージ

予選グループの3位、4位が コンソレーションに出場できます。

○ 予選グループの順位は以下をもって上位とします。

- ① 勝利試合が多い
- ② 得失ゲーム数が多い
- ③ ①、②の事項が同じ場合は、その対戦の勝者
- ④ ①～③で決定出来ない場合は 合計年齢の多いペアを上位とします。

グループ L グループに欠場者がある場合は総当たりに変更します。
試合順 ① 25-26 ② 26-27 ③ 25-27

No	Name	Team name	25	26	27	勝数	得失差	順位
25	齋藤英子	そだテニ	X					
	生駒美織	そだテニ						
26	沓名幸子	AKB						
	山内順子	AKB						
27	廣田八月	TTC						
	吉田 都	フリー						

グループ M グループに欠場者がある場合は総当たりに変更します。
試合順 ① 28-29 ② 29-30 ③ 28-30

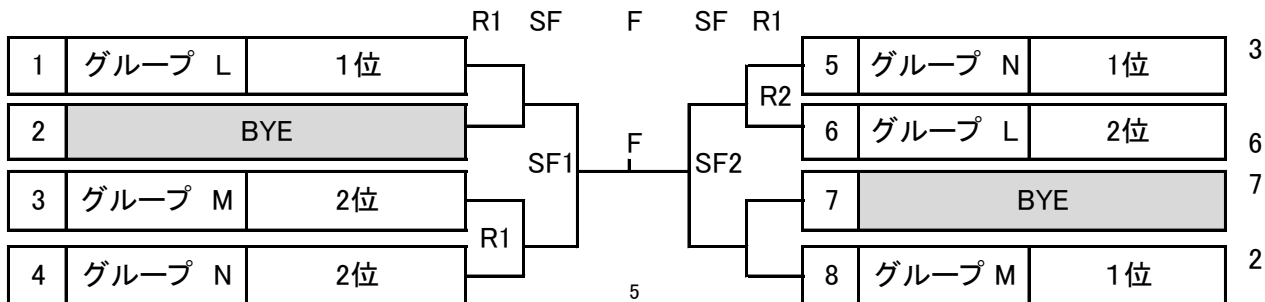
No	Name	Team name	28	29	30	勝数	得失差	順位
28	加藤直美	ファイヤーズ	X					
	糟谷浪子	ファイヤーズ						
29	磯部祐子	そだテニ						
	田中雅子	そだテニ						
30	川村敬子	さるさる						
	池田真樹子	さるさる						

グループ N グループに欠場者がある場合は総当たりに変更します。
試合順 ① 31-32 ② 33-34 ③ 31-33 ④ 32-34

No	Name	Team name	31	32	33	34	勝数	得失差	順位
31	兵藤智映子	そだテニ	X						
	沓名愛佳	そだテニ							
32	高橋千恵	小針							
	朝岡真紀子	アンクレ							
33	龍本由美子	コバリTP							
	澤田由紀子	コバリTP							
34	栢野真紀	そだテニ							
	宮治まゆ子	そだテニ							

10

女子ダブルス C 決勝トーナメント



コンソレーション

