

2024年度 春季女子ウィークデーダブルス

| | | |
|--------|---|--------|
| 主 催 | 安城市テニス協会 | |
| 主 管 | GTO | |
| コールタイム | 各種目のドローに記載 | |
| 試合方式 | Aダブルス Bダブルス Cダブルス 予選、本戦 ・1セットマッチ(6-6 7ポイントタイブレーク) コンソレーション ・6ゲーム先取ノーアドバンテージ | |
| 表 彰 | Aダブルス | 優勝、準優勝 |
| | Bダブルス | 優勝、準優勝 |
| | Cダブルス | 優勝、準優勝 |
| | 各クラスのコンソレーション | 優勝 |

春季女子ウィークデーダブルス A

令和6年5月23日(木)

コールタイム 8:45

試合方式 予選・決勝は 6ゲームスプロセットマッチ(6-6後7Pタイブレーク)
 コンソレーションは6ゲーム先取ノーアドバンテージ

予選グループの1位、2位 が決勝トーナメントに出場できます。

予選グループの3位が コンソレーションに出場できます。

○ 予選グループの順位は以下をもって上位とします。

- ① 勝利試合が多い
- ② 得失ゲーム数が多い
- ③ ①、②の事項が同じ場合は、その対戦の勝者
- ④ ①～③で決定出来ない場合は 合計年齢の多いペアを上位とします。

グループA 試合順 ① 1-2 ② 2-3 ③ 1-3

| No | Name | Team name | 1 | 2 | 3 | 勝数 | 得失差 | 順位 |
|----|----------------|----------------|-----|-----|-----|----|-----|----|
| 1 | 神谷美樹 桑原諒子 | GTO GTO | / | 6-1 | 6-0 | 2 | 11 | 1 |
| 2 | 栗田ゆき枝 礒貝ひろみ | AKB アングレ | 1-6 | / | 6-4 | 1 | -3 | 2 |
| 3 | 村田和子 神谷久美子 | マロンズ ファイヤーズ | 0-6 | 4-6 | / | 0 | -8 | 3 |

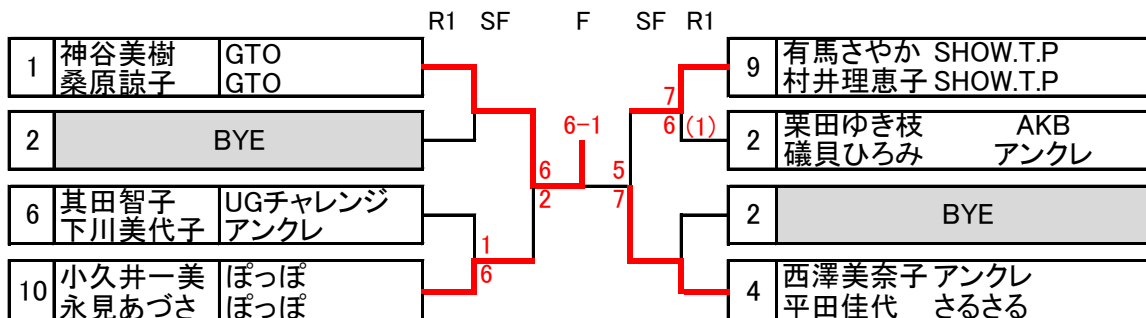
グループB 試合順 ① 4-5 ② 5-6 ③ 4-6

| No | Name | Team name | 4 | 5 | 6 | 勝数 | 得失差 | 順位 |
|----|---------------|-----------------|-----|-----|-----|----|-----|----|
| 4 | 西澤美奈子 平田佳代 | アングレ さるさる | / | 6-0 | 6-1 | 2 | 11 | 1 |
| 5 | 小松有希 永田由美 | M T C M T C | 0-6 | / | 3-6 | 0 | -9 | 3 |
| 6 | 其田智子 下川美代子 | UGチャレンジ アングレ | 1-6 | 6-3 | / | 1 | -2 | 2 |

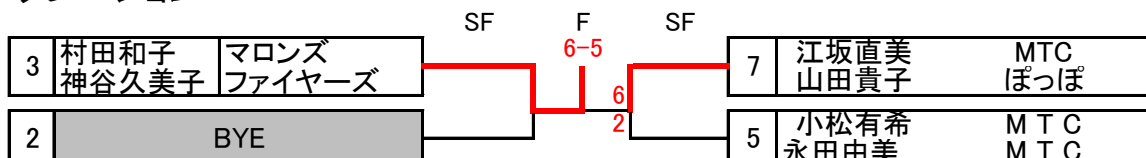
グループC 試合順 ① 7-8 ② 8-9 ③ 7-9

| No | Name | Team name | 7 | 8 | 9 | 勝数 | 得失差 | 順位 |
|----|----------------|----------------------|-----|-----|-----|----|-----|----|
| 7 | 江坂直美 山田貴子 | MTC ぽっぽ | / | 5-6 | 3-6 | 0 | -4 | 3 |
| 9 | 有馬さやか 村井理恵子 | SHOW.T.P SHOW.T.P | 6-5 | / | 6-3 | 2 | 4 | 1 |
| 10 | 小久井一美 永見あづさ | ぽっぽ ぽっぽ | 6-3 | 3-6 | / | 1 | 0 | 2 |

女子ダブルスA 決勝トーナメント



コンソレーション



春季女子ウィークデーダブルス B

令和6年5月23日(木)

コールタイム 8:45

試合方式 予選・決勝は 6ゲームスプロセットマッチ(6-6後7Pタイブレーク)
コンソレーションは6ゲーム先取ノーアドバンテージ

○ 予選グループの順位は以下をもって上位とします。

- ① 勝利試合が多い
- ② 得失ゲーム数が多い
- ③ ①、②の事項が同じ場合は、その対戦の勝者
- ④ ①～③で決定出来ない場合は 合計年齢の多いペアを上位とします。

グループ D 試合順 ① 11-12 ② 13-14 ③ 11-13

| No | Name | Team name | 11 | 12 | 13 | 勝数 | 得失差 | 順位 |
|----|-------|-----------|-----|-----|-----|----|-----|----|
| 11 | 松嶋えみ | RRTC | / | 6-3 | 6-5 | 2 | 4 | 1 |
| | 太田絢子 | RRTC | | | | | | |
| 12 | 山下英倫子 | MTC | 3-6 | / | 1-6 | 0 | -8 | 3 |
| | 小澤貴子 | フリー | | | | | | |
| 13 | 矢嶋三千代 | KLTC | 6-1 | 5-6 | / | 1 | 4 | 2 |
| | 奥野彩乃 | KLTC | | | | | | |

グループ E 試合順 ① 14-15 ② 15-16 ③ 14-16

| No | Name | Team name | 14 | 15 | 16 | 勝数 | 得失差 | 順位 |
|----|-------|------------|-----|-----|-----|----|-----|----|
| 14 | 酒井理恵 | タルト | / | 6-1 | 4-6 | 1 | 3 | 2 |
| | 川合綾子 | タルト | | | | | | |
| 15 | 西山真寿美 | チャッピーズ | 1-6 | / | 0-6 | 0 | -11 | 3 |
| | 太田明美 | チャッピーズ | | | | | | |
| 16 | 水野三重子 | SHOW. T. P | 6-4 | 6-0 | / | 2 | 8 | 1 |
| | 吉田京子 | SHOW. T. P | | | | | | |

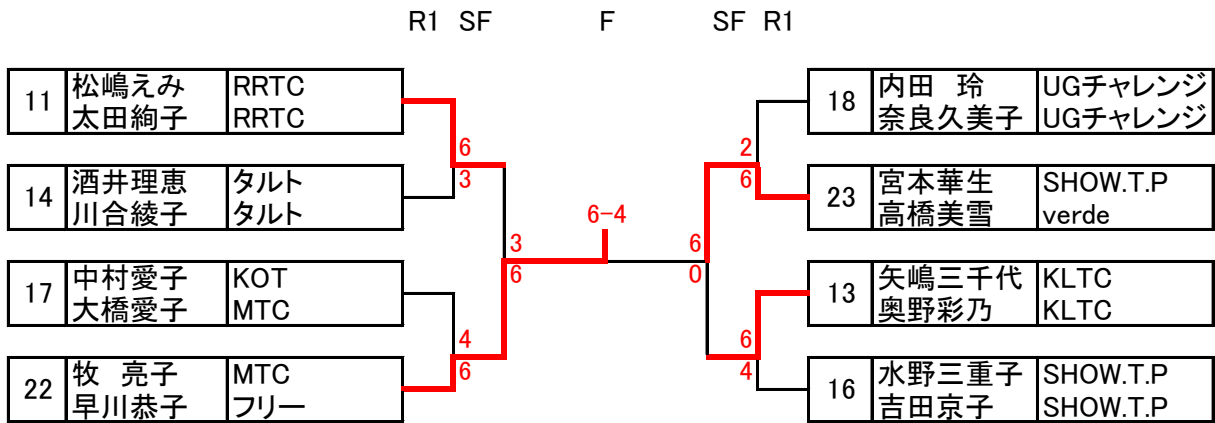
グループ F 試合順 ① 17-18 ② 19-20 ③ 17-19 ④ 18-20

| No | Name | Team name | 17 | 18 | 19 | 20 | 勝数 | 得失差 | 順位 |
|----|-------|-----------|-----|-----|-----|-----|----|-----|----|
| 17 | 中村愛子 | KOT | / | 4-6 | 6-2 | / | 1 | 2 | 2 |
| | 大橋愛子 | MTC | | | | | | | |
| 18 | 内田 玲 | UGチャレンジ | 6-4 | / | / | 6-4 | 2 | 4 | 1 |
| | 奈良久美子 | UGチャレンジ | | | | | | | |
| 19 | 中村綾子 | 幸田LTC | 2-6 | / | / | 5-6 | 0 | -5 | 4 |
| | 大熊久美子 | フリー | | | | | | | |
| 20 | 小田ひろみ | Latte | / | 4-6 | 6-5 | / | 0 | -1 | 3 |
| | 宮崎江里子 | Latte | | | | | | | |

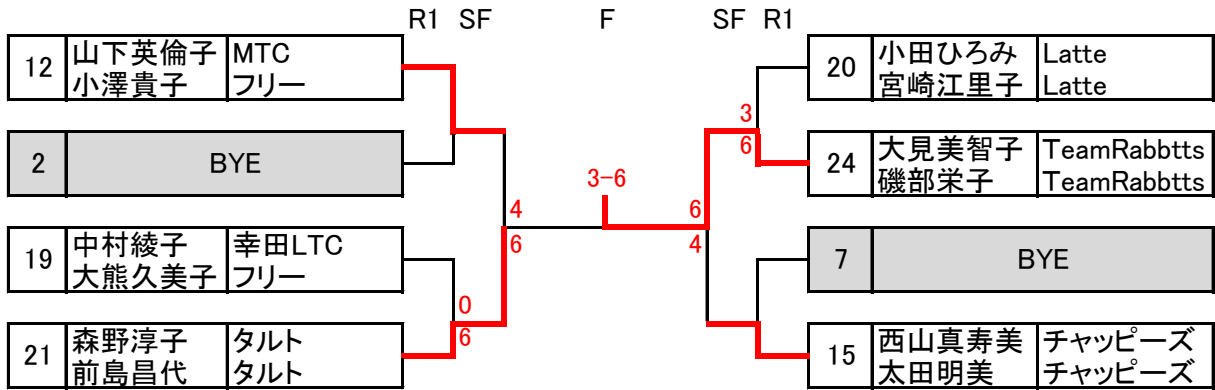
グループ G 試合順 ① 21-22 ② 23-24 ③ 21-23 ④ 22-24

| No | Name | Team name | 21 | 22 | 23 | 24 | 勝数 | 得失差 | 順位 |
|----|-------|-------------|-----|-----|-----|-----|----|-----|----|
| 21 | 森野淳子 | タルト | / | 1-6 | 5-6 | / | 0 | -6 | 3 |
| | 前島昌代 | タルト | | | | | | | |
| 22 | 牧 亮子 | MTC | 6-1 | / | / | 6-2 | 2 | 9 | 1 |
| | 早川恭子 | フリー | | | | | | | |
| 23 | 宮本華生 | SHOW. T. P | 6-5 | / | / | 6-2 | 2 | 5 | 2 |
| | 高橋美雪 | verde | | | | | | | |
| 24 | 大見美智子 | TeamRabbtts | / | 2-6 | 2-6 | / | 0 | -8 | 4 |
| | 磯部栄子 | TeamRabbtts | | | | | | | |

女子ダブルス B 決勝トーナメント



コンソレーション



春季女子ウィークデーダブルス C

令和6年5月23日(木) コールタイム 8:45

試合方式 予選・決勝は 6ゲームスプロセットマッチ(6-6後7Pタイブレーク)

コンソレーションは6ゲーム先取ノーアドバンテージ

予選グループの3位、4位が コンソレーションに出場できます。

○ 予選グループの順位は以下をもって上位とします。

- ① 勝利試合が多い
- ② 得失ゲーム数が多い
- ③ ①、②の事項が同じ場合は、その対戦の勝者
- ④ ①～③で決定出来ない場合は 合計年齢の多いペアを上位とします。

グループ L

グループに欠場者がある場合は総当たりに変更します。

試合順 ① 25-26 ② 26-27 ③ 25-27

| No | Name | Team name | 25 | 26 | 27 | 勝数 | 得失差 | 順位 |
|----|------|-----------|-----|-----|-----|----|-----|----|
| 25 | 齋藤英子 | そだテニ | / | 4-6 | 6-0 | 1 | 4 | 2 |
| | 生駒美織 | そだテニ | | | | | | |
| 26 | 沓名幸子 | AKB | 6-4 | / | 6-0 | 2 | 8 | 1 |
| | 山内順子 | AKB | | | | | | |
| 27 | 廣田八月 | TTC | 0-6 | 0-6 | / | 0 | -12 | 3 |
| | 吉田 都 | フリー | | | | | | |

グループ M

グループに欠場者がある場合は総当たりに変更します。

試合順 ① 28-29 ② 29-30 ③ 28-30

| No | Name | Team name | 28 | 29 | 30 | 勝数 | 得失差 | 順位 |
|----|-------|-----------|-----|-----|-----|----|-----|----|
| 28 | 加藤直美 | ファイヤーズ | / | 6-2 | 6-5 | 2 | 5 | 1 |
| | 糟谷浪子 | ファイヤーズ | | | | | | |
| 29 | 磯部祐子 | そだテニ | 2-6 | / | 1-6 | 0 | -9 | 3 |
| | 田中雅子 | そだテニ | | | | | | |
| 30 | 川村敬子 | さるさる | 5-6 | 6-1 | / | 1 | 4 | 2 |
| | 池田真樹子 | さるさる | | | | | | |

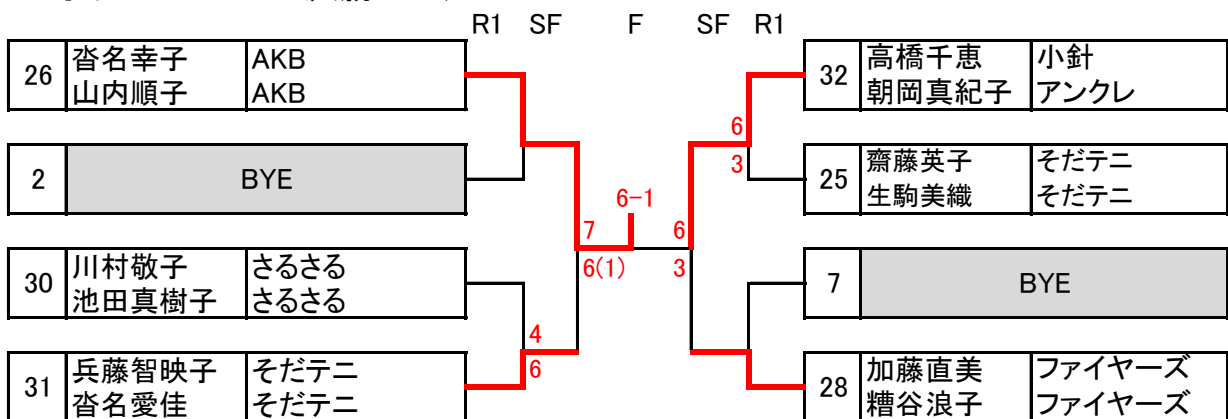
グループ N

グループに欠場者がある場合は総当たりに変更します。

試合順 ① 31-32 ② 33-34 ③ 31-33 ④ 32-34

| No | Name | Team name | 31 | 32 | 33 | 34 | 勝数 | 得失差 | 順位 |
|----|-------|-----------|-----|-----|-----|-----|----|-----|----|
| 31 | 兵藤智映子 | そだテニ | / | 1-6 | 6-1 | / | 1 | 0 | 2 |
| | 沓名愛佳 | そだテニ | | | | | | | |
| 32 | 高橋千恵 | 小針 | 6-1 | / | / | 6-0 | 2 | 11 | 1 |
| | 朝岡真紀子 | アングレ | | | | | | | |
| 33 | 龍本由美子 | コバリTP | 1-6 | / | / | 6-2 | 1 | -1 | 3 |
| | 澤田由紀子 | コバリTP | | | | | | | |
| 34 | 栢野真紀 | そだテニ | / | 0-6 | 2-6 | / | 0 | -10 | 4 |
| | 宮治まゆ子 | そだテニ | | | | | | | |

女子ダブルス C 決勝トーナメント



コンソレーション

