

2024年度 安城市民ダブルス大会【一般・チャレンジャー】

| | |
|--------|--|
| 種目 | 男子一般ダブルス 女子一般ダブルス 男子一般ダブルス(チャレンジャー) 女子一般ダブルス(チャレンジャー) |
| 主催 | 安城市テニス協会 |
| 主管 | BIGWAVE |
| コールタイム | 各種目のドローに記載 |
| 試合方式 | 男子一般ダブルス 女子一般ダブルス ・1セットマッチ(6-6 7ポイントタイブレーク) 男子一般ダブルス(チャレンジャー) 女子一般ダブルス(チャレンジャー) ・6ゲーム先取ノーアド |
| 表彰 | 男子一般ダブルス ベスト4 女子一般ダブルス ベスト4 男子一般ダブルス(チャレンジャー) ベスト4 女子一般ダブルス(チャレンジャー) 優勝、準優勝 |
| 予備日 | 2024/10/26(土) |

市民大会 男子一般ダブルス

期日 令和 6年 10月19日 (土)

コールタイム R1 8:30

試合方式 1セットマッチ 6-6 7Pタイブレーク

| No. | Name | Team name | R1 | R2 | QF | SF | F | SF | QF | R2 | R1 | No. | Name | Team name |
|-----|---------------|----------------------|------|------|-----|-----|---|-----|-----|------|------|-----|--------------|------------------------------|
| 1 | 山田智広 田中裕一郎 | 西尾LTC アイシン | | R2-1 | | | | | | | | 13 | 片岡雅年 杉崎友彦 | RRTC RRTC |
| 2 | | BYE | | | | | | | | | | 14 | 長井晴海 岐城慶志 | 安城LTC 安城LTC |
| 3 | 相馬一友 中田 旭 | Big Wave Big Wave | | | QF1 | | | | | | | 15 | 栗田規善 浅井康尋 | BIGWAVE BIGWAVE |
| 4 | 宮本敦史 横地寿博 | フリー フリー | R1-1 | | | | | | QF3 | | | 16 | 池野 智 西直 亮 | UGチャレンジ スピロボ |
| 5 | 大塚将史 加藤 淳 | Scratch Scratch | | R2-2 | | | | | | R1-4 | | 17 | 石川貴浩 溝口祐樹 | フリー フリー |
| 6 | 神谷駿 野田透羽 | 安城LTC 安城LTC | | | | | F | | | R2-6 | | 18 | 浦川弘明 駄原啓太 | ファイヤーズ SHOW. T. P |
| 7 | 安宅博徳 小島一洋 | WS イエローサブマリンA | | R2-3 | | SF1 | | SF2 | | | | 19 | 前田毅平 内田和宏 | デンソーエレクトロニクス デンソーエレクトロニクス |
| 8 | 原田彰洋 川田真大 | RRTC RRTC | R1-2 | | | | | | | R2-7 | | 20 | | BYE |
| 9 | 長田康志 長田宗汰郎 | 安城LTC SHOW. T. P | | | QF2 | | | | | | | 21 | 今井健太 高橋 巧 | フリー フリー |
| 10 | 三井天翔 堀 宏成 | さるさる フリー | | | | | | | QF4 | | | 22 | 後藤悠介 山崎雅行 | フリー フリー |
| 11 | | BYE | | | | | | | | | R1-5 | 23 | 田中昌巳 村岡基治 | TTC チャッピーズ |
| 12 | 高橋和嗣 本田洋平 | BIGWAVE BIGWAVE | | R2-4 | | | | | | R2-8 | | 24 | 井東昌之 吉原正人 | ファイヤーズ ファイヤーズ |

市民大会 男子一般ダブルス

コンソレーション

本戦R1、並びにR2から出場した敗者は出場できます。

本戦R1が不戦勝でR2の敗者は出場できます。

出場しない場合は本部にその旨を届けてください。

試合方式 6ゲーム先取 ノーアドバンテージ

| No. | Name | Team name | R1 | QF | SF | F | SF | QF | R1 | No. | Name | Team name |
|-----|-------|-----------|------|-----|-----|---|----|-----|------|-----|-------|-----------|
| 1 | 1-3 | の敗者 | | | | | | | | 9 | 13 | の敗者 |
| 2 | | BYE | | | | | | | | 10 | 14-15 | の敗者 |
| 3 | 4-5 | の敗者 | | QF1 | | | | | R1-3 | 11 | 16-17 | の敗者 |
| 4 | 6 | が敗者の時 | R1-1 | | | | | | R1-4 | 12 | 18 | が敗者の時 |
| 5 | 7 | が敗者の時 | | | SF1 | | F | SF2 | | 13 | 19-21 | の敗者 |
| 6 | | BYE | | | | | | | | 14 | 22-23 | の敗者 |
| 7 | 8-9 | の敗者 | | QF2 | | | | | R1-5 | 15 | | BYE |
| 8 | 10-12 | の敗者 | R1-2 | | | | | | | 16 | 24 | が敗者の時 |

市民大会 男子一般ダブルス(チャレンジャー)

期日 令和 6年 10月19日(土)

コールタイム R1 8:30

試合方式 6ゲーム先取 ノードバンテージ

予選グループの1位が決勝トーナメントに出場できます。

○ 予選グループの順位は以下をもって上位とします。

- ① 勝利試合が多い
- ② 得失ゲーム数が多い
- ③ ①、②の事項が同じ場合は、その対戦の勝者
- ④ ①～③で決定出来ない場合は 合計年齢の多いペアを上位とします。

| グループA | | 試合順 | | | ① 1-2 | ② 2-3 | ③ 1-3 | 勝数 | 得失差 | 順位 |
|-------|--------------|--------------------------|---|---|-------|-------|-------|----|-----|----|
| No | Name | Team name | 1 | 2 | 3 | | | | | |
| 1 | 丹羽 涉 梅原智明 | フリー フリー | / | | | | | | | |
| 2 | 寺澤夏樹 地主啓一 | シャークにやん シャークにやん | | | | | | | | |
| 3 | 古市和也 徳増 武 | じょんこーかいーせん じょんこーかいーせん | | | | | | | | |

| グループB | | 試合順 | | | ① 4-5 | ② 5-6 | ③ 4-6 | 勝数 | 得失差 | 順位 |
|-------|----------------|----------------|---|---|-------|-------|-------|----|-----|----|
| No | Name | Team name | 4 | 5 | 6 | | | | | |
| 4 | 松本和也 榎原正樹 | おかげ犬 おかげ犬 | / | | | | | | | |
| 5 | 土井健一 大参成美 | フリー フリー | | | | | | | | |
| 6 | 渡邊 凌 タン・マシュ | イワシコロッケ フリー | | | | | | | | |

| グループC | | 試合順 | | | ① 7-8 | ② 8-9 | ③ 7-9 | 勝数 | 得失差 | 順位 |
|-------|--------------|--------------------|---|---|-------|-------|-------|----|-----|----|
| No | Name | Team name | 7 | 8 | 9 | | | | | |
| 7 | 滝口智之 北谷晋吾 | UGチャレンジ UGチャレンジ | / | | | | | | | |
| 8 | 鈴木幸利 都築一行 | アングレ フリー | | | | | | | | |
| 9 | 星 正栄 西内弘明 | チーム龍神 チーム龍神 | | | | | | | | |

| グループD | | 試合順 | | | ①10-11 | ②11-12 | ③10-12 | 勝数 | 得失差 | 順位 |
|-------|---------------|----------------|----|----|--------|--------|--------|----|-----|----|
| No | Name | Team name | 10 | 11 | 12 | | | | | |
| 10 | 今 博文 田中 望 | もものすけ チャッピー | / | | | | | | | |
| 11 | 藤井直樹 荒井総一郎 | フリー フリー | | | | | | | | |
| 12 | 田辺 晋 永田幸平 | チーム龍神 チーム龍神 | | | | | | | | |

| グループE | | 試合順 | | | ①13-14 | ②14-15 | ③13-15 | 勝数 | 得失差 | 順位 |
|-------|--------------|--------------------|----|----|--------|--------|--------|----|-----|----|
| No | Name | Team name | 13 | 14 | 15 | | | | | |
| 13 | 中本 敏 鍵山光男 | さるさる さるさる | / | | | | | | | |
| 14 | 長井 満 柴田恒介 | シャークにやん シャークにやん | | | | | | | | |
| 15 | 森本常二 原田浩史 | ファイヤーズ ファイヤーズ | | | | | | | | |

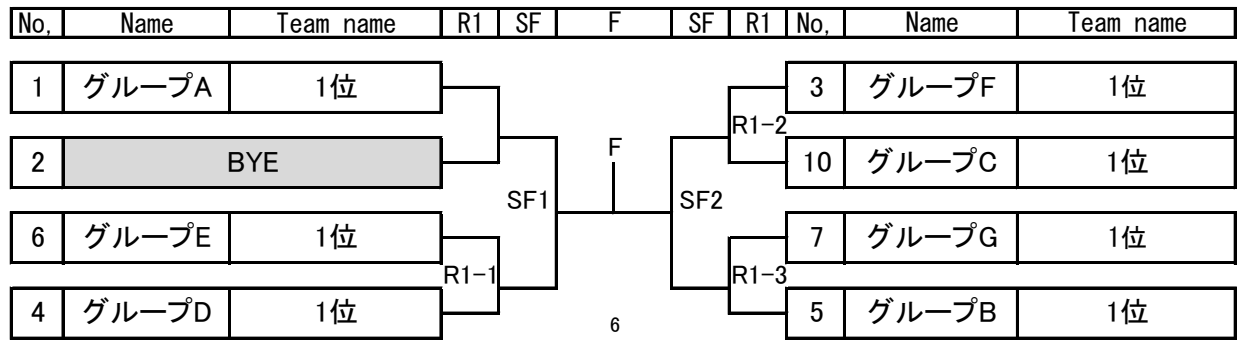
| グループF | | 試合順 | | | ①16-17 | ②17-18 | ③16-18 | 勝数 | 得失差 | 順位 |
|-------|--------------|----------------------|----|----|--------|--------|--------|----|-----|----|
| No | Name | Team name | 16 | 17 | 18 | | | | | |
| 16 | 堀場康雄 野田 裕 | アングレ アングレ | / | | | | | | | |
| 17 | 村崎勇雄 小林雄貴 | イワシコロッケ イワシコロッケ | | | | | | | | |
| 18 | 加藤 新 今井教雄 | Big Wave Big Wave | | | | | | | | |

| グループG | | 試合順 | | | ①19-20 | ②20-21 | ③19-21 | 勝数 | 得失差 | 順位 |
|-------|---------------|--------------------|----|----|--------|--------|--------|----|-----|----|
| No | Name | Team name | 19 | 20 | 21 | | | | | |
| 19 | 兵藤秀明 兵藤虹太郎 | ボイジャー 安城LTC | / | | | | | | | |
| 20 | 竹内邦裕 竹内和治 | イワシコロッケ イワシコロッケ | | | | | | | | |
| 21 | 佐藤隆治 杉浦博幸 | KOT KOT | | | | | | | | |

男子一般ダブルス(チャレンジャー)決勝トーナメント

予選グループの1位が決勝トーナメントに出場できます。

試合方式 6ゲーム先取 ノーアドバンテージ



市民大会 女子一般ダブルス

期日 令和 6年 10月19日 (土)

コールタイム R1 13:00

試合方式 1セットマッチ 6-6 7Pタイブレーク

| No. | Name | Team name | R1 | R2 | QF | SF | F | SF | QF | R2 | R! | No. | Name | Team name |
|-----|----------------|---------------------|------|------|-----|-----|---|-----|-----|----|------|-----|----------------|--------------------|
| 1 | 稲垣綾乃 池田優花 | フリー | | R2-1 | | | | | | | | 11 | 渡辺順子 小伊豆恭子 | ファイヤーズ ファイヤーズ |
| 2 | 上森尚美 鳥谷奈実 | TTC フリー | R1-1 | | | | | | | | | 12 | 成原律子 伊東美苗 | さるさる さるさる |
| 3 | 生駒美織 森田真理 | そだテニ そだテニ | | | QF1 | | | | | | | 13 | 杉浦 淳子 山田 貴子 | ぼっぼ ぼっぼ |
| 4 | 森野淳子 前島昌代 | タルト タルト | | R2-2 | | | | | | | | 14 | BYE | |
| 5 | 川口 綾 奥村麻美 | フリー フリー | | | | SF1 | F | SF2 | | | | 15 | 小渡ちなみ 青山恵子 | つくしんぼ G. T. O |
| 6 | 中根かおり 村井理恵子 | Latte SHOW. T. P | | R2-3 | | | | | | | | 16 | 小林朝子 松村 渚 | おかげ犬 おかげ犬 |
| 7 | BYE | | | | | | | | | | | 17 | 牧 亮子 浅井美幸 | MTC speedmaster |
| 8 | 松堂佐和子 後藤利恵 | ぼっぼ ぼっぼ | | | QF2 | | | | | | | 18 | 大橋美幸 鈴村央衣 | フリー フリー |
| 9 | 神谷久美子 村田和子 | ファイヤーズ マロンズ | | | | | | | QF4 | | R1-2 | 19 | 成田乃英 山口奈都 | 安城LTC 安城LTC |
| 10 | 其田智子 下川美代子 | UGチャレンジ アンクレ | | R2-4 | | | | | | | R2-8 | 20 | 神谷美樹 塚尾佳倫 | GTO GTO |

市民大会 女子一般ダブルス

コンソレーション

本戦R1、並びにR2から出場した敗者は出場できます。
 本戦R1が不戦勝でR2の敗者は出場できます。
 出場しない場合は本部にその旨を届けてください。

試合方式 6ゲーム先取 ノードバンテージ

| No. | Name | Team name | R1 | SF | F | SF | R1 | No. | Name | Team name |
|-----|------|-----------|------|-----|---|----|------|-----|-------|-----------|
| 1 | 1 | が敗者の時 | | | | | | 5 | 9-12 | の敗者 |
| 2 | 3-4 | の敗者 | R1-1 | | | | | 6 | BYE | |
| 3 | 5 | が敗者の時 | | SF1 | | | | 7 | 13-14 | の敗者 |
| 4 | 7-8 | の敗者 | | | | | R1-2 | 8 | 16 | が敗者の時 |

市民大会 女子一般ダブルス (チャレンジャー)

期日 令和 6年 10月19日 (土)

コールタイム 13:30

試合方式 6ゲーム先取 ノーアドバンテージ

グループA 試合順 ① 1-2 ② 2-3 ③ 1-3

| No | Name | Team name | 1 | 2 | 3 | 勝数 | 得失差 | 順位 |
|----|----------------|--------------------|---|---|---|----|-----|----|
| 1 | 佐藤美佐子 佐々木祥子 | フリー フリー | / | | | | | |
| 2 | 河野紗弥美 古賀素子 | COCO COCO | | | | | | |
| 3 | 乙部昌代 沼野 旭 | シャークにゃん シャークにゃん | | | | | | |

グループB 試合順 ① 4-5 ② 5-6 ③ 4-6

| No | Name | Team name | 4 | 5 | 6 | 勝数 | 得失差 | 順位 |
|----|---------------|--------------------|---|---|---|----|-----|----|
| 4 | 廣田八月 日高純子 | TTC アンクレ | / | | | | | |
| 5 | 山本瑠綺 山本心結奈 | 清涼飲料水 清涼飲料水 | | | | | | |
| 6 | 太田敦子 高須聡美 | UGチャレンジ UGチャレンジ | | | | | | |

グループC 試合順 ① 7-8 ② 8-9 ③ 7-9

| No | Name | Team name | 7 | 8 | 9 | 勝数 | 得失差 | 順位 |
|----|--------------|--------------------|---|---|---|----|-----|----|
| 7 | 加藤直美 糟谷浪子 | ファイヤーズ ファイヤーズ | / | | | | | |
| 8 | 白石有花 鈴木希美 | 清涼飲料水 清涼飲料水 | | | | | | |
| 9 | 阿部初子 奥吉明子 | シャークにゃん シャークにゃん | | | | | | |

グループD 試合順 ①10-11 ②11-12 ③10-12

| No | Name | Team name | 10 | 11 | 12 | 勝数 | 得失差 | 順位 |
|----|----------------|-------------------|----|----|----|----|-----|----|
| 10 | 金原英美 坪倉真弓 | シャークにゃん #RTLCL | / | | | | | |
| 11 | 入山詩織 佐原千琴 | 清涼飲料水 清涼飲料水 | | | | | | |
| 12 | 岡田美智子 平野寿美代 | ステッピース ステッピース | | | | | | |

12

女子一般ダブルス (チャレンジャー) 決勝トーナメント

予選グループの1位が決勝トーナメントに出場できます。

試合方式 6ゲーム先取 ノーアドバンテージ

| No. | Name | Team name | SF | SF | SF | No. | Name | Name |
|-----|-------|-----------|-----|----|-----|-----|-------|------|
| 1 | グループA | 1位 | SF1 | F | SF2 | 3 | グループC | 1位 |
| 2 | グループD | 1位 | | 3 | | 4 | グループB | 1位 |