

2024年度 秋季女子ウィークデーダブルス

主催	安城市テニス協会	
主管	GTO	
コートタイム	各種目のドローに記載	
試合方式	Aダブルス Bダブルス Cダブルス	
	本戦 ・1セットマッチ(6-6 7ポイントタイブレーク)	
	予選、コンソレーション ・6ゲーム先取ノーアドバンテージ	
表彰	Aダブルス	優勝、準優勝
	Bダブルス	優勝、準優勝
	Cダブルス	優勝、準優勝
	各クラスのコンソレーション	優勝

春季女子ウィークデーダブルス A

令和6年11月14日(木) コールタイム 10:30

試合方式 決勝は 6ゲームスプロセットマッチ(6-6後7Pタイブレーク)

予選・コンソレーションは6ゲーム先取ノーアドバンテージ

予選グループの1位、2位 が決勝トーナメントに出場できます。

予選グループの3位が コンソレーションに出場できます。

○ 予選グループの順位は以下をもって上位とします。

- ① 勝利試合が多い
- ② 得失ゲーム数が多い
- ③ ①、②の事項が同じ場合は、その対戦の勝者
- ④ ①～③で決定出来ない場合は 合計年齢の多いペアを上位とします。

グループA 試合順 ① 1-2 ② 2-3 ③ 1-3

No	Name	Team name	1	2	3	勝数	得失差	順位
1	神谷美樹	GTO	/					
	桑原諒子	GTO						
2	石川知子	アングレ		/				
	吉野佑美	アングレ						
3	伊藤由美子	MAT			/			
	恒遠侑子	ポテンシィー						

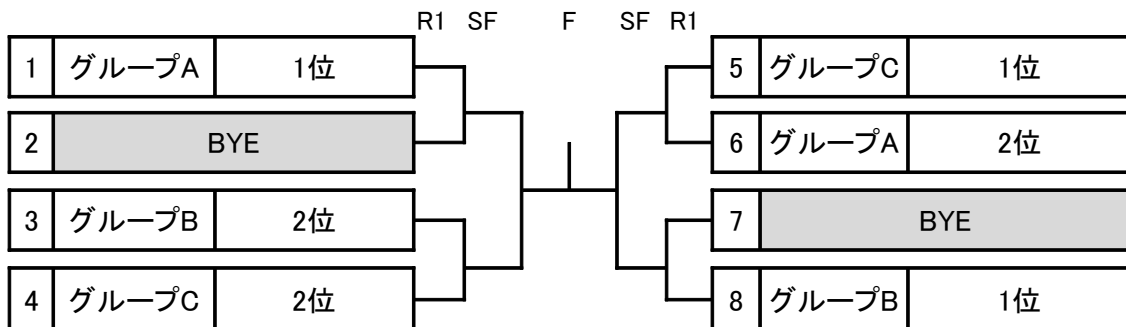
グループB 試合順 ① 4-5 ② 5-6 ③ 4-6

No	Name	Team name	4	5	6	勝数	得失差	順位
4	山口紀子	Team-M	/					
	西迫朋子	Team-M						
5	加藤真里	SHOW.T.P		/				
	清水友理							
6	栗田ゆき枝	AKB			/			
	磯貝ひろみ	アングレ						

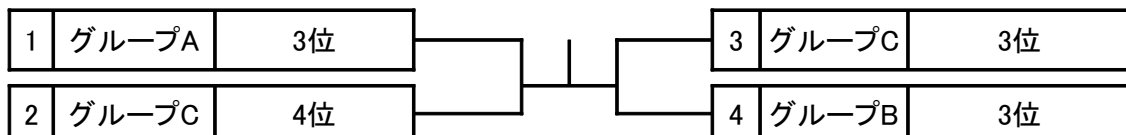
グループC 試合順 ① 7-8 ② 9-10 ③ 7-9 ④ 8-10

No	Name	Team name	7	8	9	10	勝数	得失差	順位
7	祖父江純子	アングレ	/						
	手島美穂	アングレ							
8	山下英倫子	MTC		/					
	永田由美	MTC							
9	栗山知子	MONA			/				
	山本友美	MONA							
10	有馬さやか	SHOW.T.P				/			
	鍋田直子	ぼっぼ							

女子ダブルスA 決勝トーナメント



コンソレーション



春季女子ウィークデーダブルス B

令和6年11月14日(木)

コールタイム 8:45

試合方式 決勝は 6ゲームスプロセットマッチ(6-6後7Pタイブレーク)

予選・コンソレーションは6ゲーム先取ノーアドバンテージ

○ 予選グループの順位は以下をもって上位とします。

- ① 勝利試合が多い ② 得失ゲーム数が多い ③ ①、②の事項が同じ場合は、その対戦の勝者
④ ①～③で決定出来ない場合は 合計年齢の多いペアを上位とします。

グループ D 試合順 ① 11-12 ② 13-14 ③ 11-13

No	Name	Team name	11	12	13	勝数	得失差	順位
11	太田 絢子	RRTC	/					
	中村 綾子	KLTC						
12	西山 真寿美	チャッピーズ		/				
	太田 明美	チャッピーズ						
13	岩瀬 桃子	パーククラブ			/			
	岡田 佳歩	パーククラブ						

グループ E 試合順 ① 14-15 ② 15-16 ③ 14-16

No	Name	Team name	14	15	16	勝数	得失差	順位
14	高橋 千恵	小針	/					
	朝岡 真規子	アングレ						
15	松嶋 えみ	RRTC		/				
	佐藤 美香							
16	高須 千春	speedmaster			/			
	西口 真由美	speedmaster						

グループ F 試合順 ① 17-18 ② 18-19 ③ 17-19

No	Name	Team name	17	18	19	勝数	得失差	順位
17	矢嶋 三千代	幸田ローンテニスクラブ	/					
	奥野 彩乃	幸田ローンテニスクラブ						
18	赤川 恵美	パーククラブ		/				
	原田 ひとみ	パーククラブ						
19	中根 かおり	Latte			/			
	村井 理恵子	SHOW.T.P						

グループ G 試合順 ① 20-21 ② 21-22 ③ 20-22

No	Name	Team name	20	21	22	勝数	得失差	順位
20	廣田 八月	TTC	/					
	吉田 都	TTC						
21	前島 昌代	タルト		/				
	権田 朋子							
22	中村 愛子	KOT			/			
	大橋 愛子	MTC						

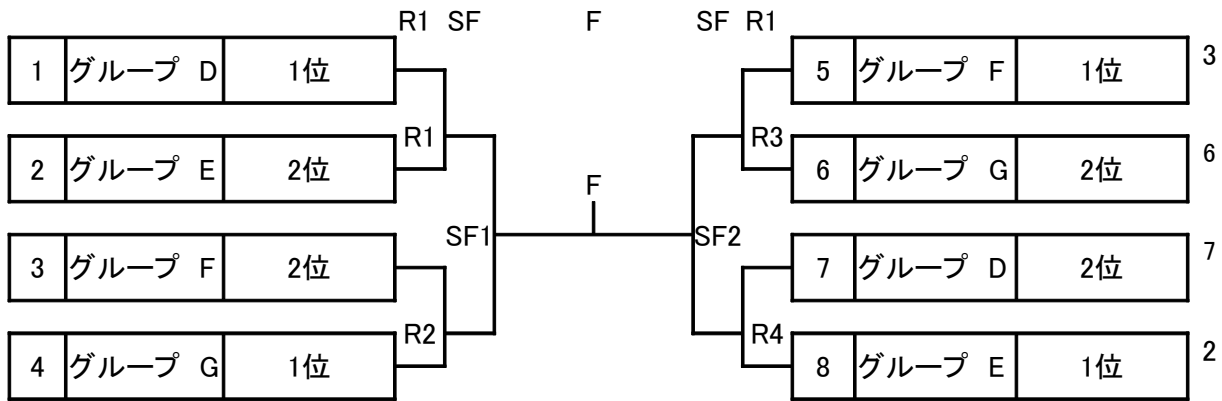
グループ H 試合順 ①23-24 ②25-26 ③23-25 ④24-26

No	Name	Team name	23	24	25	26	勝数	得失差	順位
23	大見 美智子	TeamRabbtts	/						
	磯部 栄子	TeamRabbtts							
24	小田 ひろみ	Latte		/					
	宮崎 江里子	Latte							
25	森野 淳子	タルト			/				
	岡田 直子	タルト							
26	水野 三重子	SHOW.T.P				/			
	吉田 京子	SHOW.T.P							

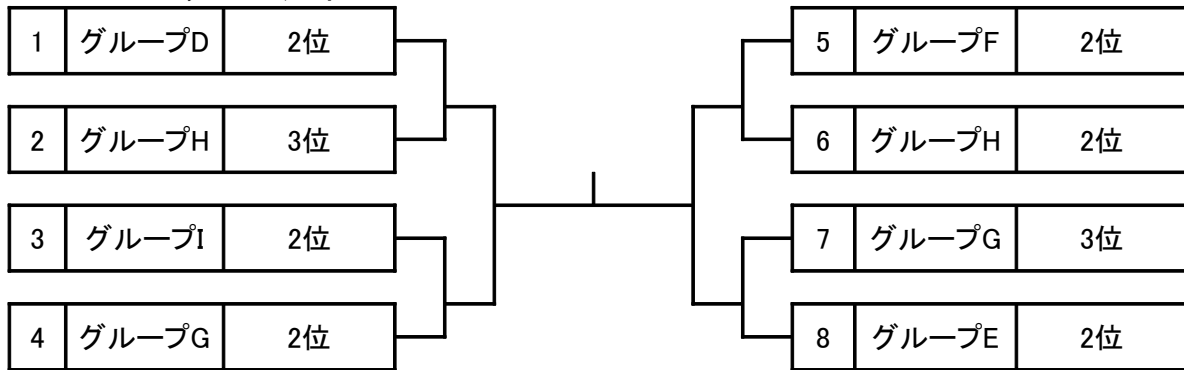
グループ I 試合順 ①27-28 ②29-30 ③27-29 ④ 28-30

No	Name	Team name	27	28	29	30	勝数	得失差	順位
27	酒井 理恵	タルト	/						
	川合 綾子	タルト							
28	松尾 幸子	コバリTP		/					
	伊奈 恵子	コバリTP							
29	井口 康子	アングレ			/				
	岡田 里香	アングレ							
30	生駒 美織	そだテニ				/			
	齋藤 英子	そだテニ							

女子ダブルス B 決勝トーナメント



コンソレーション



春季女子ウィークデーダブルス C

令和6年11月14日(木)

コートタイム 8:45

試合方式 決勝は 6ゲームスプロセットマッチ(6-6後7Pタイブレーク)
予選・コンソレーションは6ゲーム先取ノーアドバンテージ

○ 予選グループの順位は以下をもって上位とします。

- ① 勝利試合が多い
- ② 得失ゲーム数が多い
- ③ ①、②の事項が同じ場合は、その対戦の勝者
- ④ ①~③で決定出来ない場合は 合計年齢の多いペアを上位とします。

グループ J 試合順 ①31-32 ②32-33 ③31-33

No	Name	Team name	31	32	33	勝数	得失差	順位
31	加藤直美	ファイヤーズ	/					
	糟谷浪子	ファイヤーズ						
32	川村敬子	さるさる		/				
	池田真樹子	さるさる						
33	竹内圭子	イワシコロケ			/			
	竹内晶子	イワシコロケ						

グループ K 試合順 ①34-35 ②35-36 ③34-36

No	Name	Team name	34	35	36	勝数	得失差	順位
34	兵藤智映子	そだテニ	/					
	沓名愛佳	そだテニ						
35	山中千恵美	AKB		/				
	平野利美	フリー						
36	設楽綾	イワシコロケ			/			
	小林千恵	イワシコロケ						

グループ L 試合順 ①37-38 ②38-39 ③37-39

No	Name	Team name	37	38	39	勝数	得失差	順位
37	龍本由美子	コバリTP	/					
	澤田由紀子	コバリTP						
38	磯部祐子	そだテニ		/				
	田中雅子	そだテニ						
39	松尾和子	ファイヤーズ			/			
	西川和江							

グループ M 試合順 ①40-41 ②42-43 ③40-42④ 41-43

No	Name	Team name	40	41	42	43	勝数	得失差	順位
40	平山文子	ファイヤーズ	/						
	白草陽子								
41	原真紀子	そだテニ		/					
	栢野真紀		そだテニ						
42	太田敦子	UGチャレンジ			/				
	高須聡美		UGチャレンジ						
43	加藤和加子	ファイヤーズ				/			
	荒瀬幸代		KOT						

