

2024年度 秋季女子ウィークデーダブルス

主催	安城市テニス協会	
主管	GTO	
コートタイム	各種目のドローに記載	
試合方式	Aダブルス Bダブルス Cダブルス	
	本戦 ・1セットマッチ(6-6 7ポイントタイブレーク)	
	予選、コンソレーション ・6ゲーム先取ノーアドバンテージ	
表彰	Aダブルス	優勝、準優勝
	Bダブルス	優勝、準優勝
	Cダブルス	優勝、準優勝
	各クラスのコンソレーション	優勝

春季女子ウィークデーダブルス A

令和6年11月14日(木)

コールタイム 10:30

試合方式 決勝は 6ゲームスプロセットマッチ(6-6後7Pタイブレーク)

予選・コンソレーションは6ゲーム先取ノーアドバンテージ

予選グループの1位、2位 が決勝トーナメントに出場できます。

予選グループの3位が コンソレーションに出場できます。

○ 予選グループの順位は以下をもって上位とします。

- ① 勝利試合が多い
- ② 得失ゲーム数が多い
- ③ ①、②の事項が同じ場合は、その対戦の勝者
- ④ ①～③で決定出来ない場合は 合計年齢の多いペアを上位とします。

グループA 試合順 ① 1-2 ② 2-3 ③ 1-3

No	Name	Team name	1	2	3	勝数	得失差	順位
1	神谷美樹 桑原諒子	GTO GTO	/	6-2	6-0	2	+10	1
2	石川知子 吉野佑美	アングレ アングレ	2-6	/	4-6	0	-6	3
3	伊藤由美子 恒遠侑子	MAT ポテンシー	0-6	6-4	/	1	-4	2

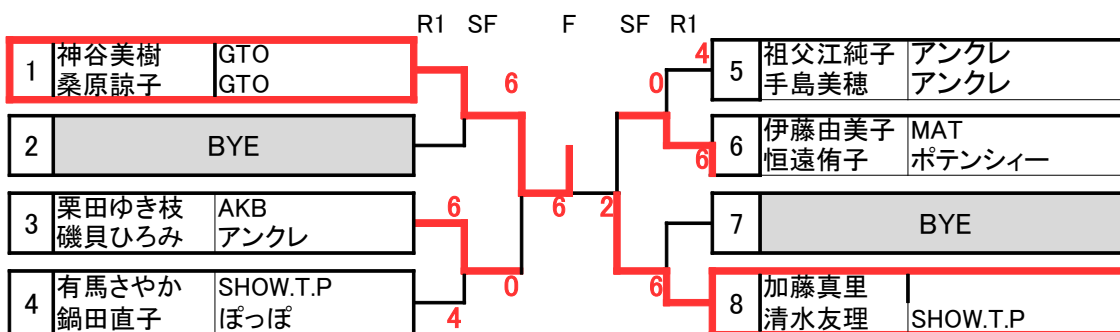
グループB 試合順 ① 4-5 ② 5-6 ③ 4-6

No	Name	Team name	4	5	6	勝数	得失差	順位
4	山口紀子 西迫朋子	Team-M Team-M	/	2-6	4-6	0	-6	3
5	加藤真里 清水友理	SHOW.T.P SHOW.T.P	6-2	/	6-0	2	+10	1
6	栗田ゆき枝 磯貝ひろみ	AKB アングレ	6-4	0-6	/	1	-4	2

グループC 試合順 ① 7-8 ② 9-10 ③ 7-9 ④ 8-10

No	Name	Team name	7	8	9	10	勝数	得失差	順位
7	祖父江純子 手島美穂	アングレ アングレ	/	6-1	6-5	/	2	+6	1
8	山下英倫子 永田由美	MTC MTC	1-6	/	/	2-6	0	-9	4
9	栗山知子 山本友美	MONA MONA	5-6	/	/	5-6	0	-2	3
10	有馬さやか 鍋田直子	SHOW.T.P ぼっぼ	/	6-2	6-5	/	2	+5	2

女子ダブルスA 決勝トーナメント



春季女子ウィークデーダブルス B

令和6年11月14日(木)

コールタイム 8:45

試合方式 決勝は 6ゲームスプロセットマッチ(6-6後7Pタイブレーク)

予選・コンソレーションは6ゲーム先取ノーアドバンテージ

○ 予選グループの順位は以下をもって上位とします。

- ① 勝利試合が多い ② 得失ゲーム数が多い ③ ①、②の事項が同じ場合は、その対戦の勝者
④ ①～③で決定出来ない場合は 合計年齢の多いペアを上位とします。

グループ D 試合順 ① 11-12 ② 12-13 ③ 11-13

No	Name	Team name	11	12	13	勝数	得失差	順位
11	太田絢子	RRTC	/	6-2	2-6	1	0	2
	中村綾子	KLTC						
12	西山真寿美	チャッピーズ	2-6	/	1-6	0	-9	3
	太田明美	チャッピーズ						
13	岩瀬桃子	パーククラブ	6-2	6-1	/	2	+9	1
	岡田佳歩	パーククラブ						

グループ E 試合順 ① 14-15 ② 15-16 ③ 14-16

No	Name	Team name	14	15	16	勝数	得失差	順位
14	高橋千恵	小針	/	3-6	3-6	0	-6	3
	朝岡真規子	アングレ						
15	松嶋えみ	RRTC	6-3	/	6-2	2	+7	1
	佐藤美香							
16	小田ひろみ	Latte	6-3	2-6	/	1	-1	2
	宮崎江里子	Latte						

グループ F 試合順 ① 17-18 ② 18-19 ③ 17-19

No	Name	Team name	17	18	19	勝数	得失差	順位
17	矢嶋三千代	幸田ローンテニスクラブ	/	6-2	6-2	2	+8	1
	奥野彩乃	幸田ローンテニスクラブ						
18	赤川恵美	パーククラブ	2-6	/	0-6	0	-10	3
	原田ひとみ	パーククラブ						
19	中根かおり	Latte	2-6	6-0	/	1	+2	2
	村井理恵子	SHOW.T.P						

グループ G 試合順 ① 20-21 ② 21-22 ③ 20-22

No	Name	Team name	20	21	22	勝数	得失差	順位
20	廣田八月	TTC	/	4-6	0-6	0	-8	3
	吉田都	TTC						
21	前島昌代	タルト	6-4	/	3-6	1	-1	2
	権田朋子							
22	中村愛子	KOT	6-0	6-3	/	2	+9	1
	大橋愛子	MTC						

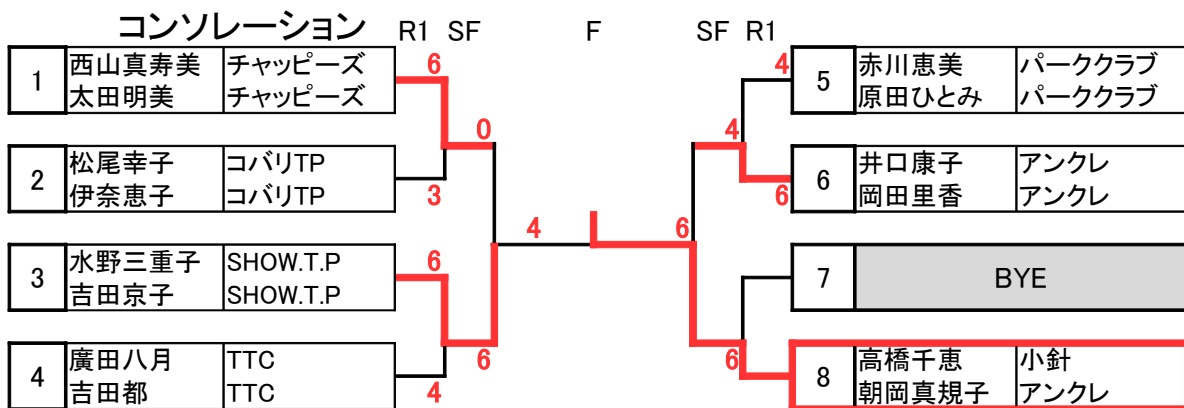
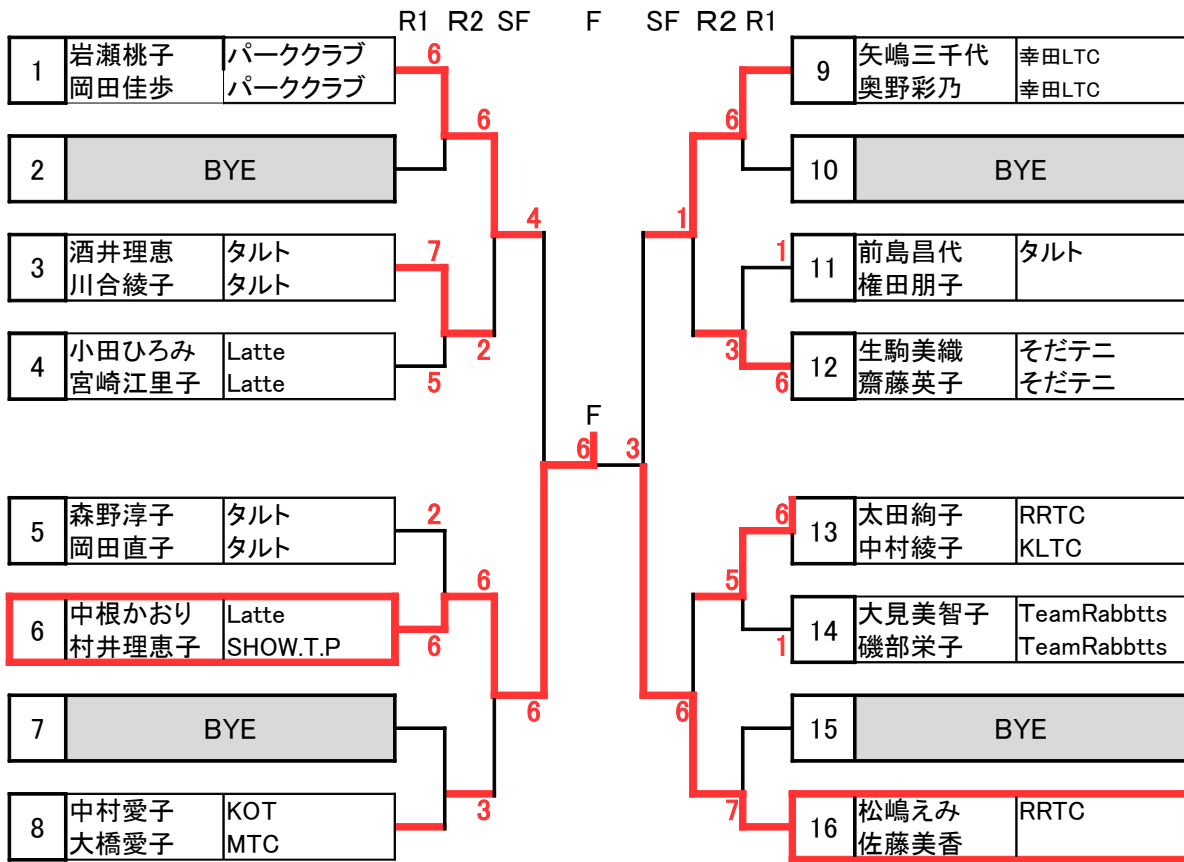
グループ H 試合順 ①23-24 ②25-26 ③23-25 ④24-26

No	Name	Team name	23	24	25	26	勝数	得失差	順位
23	大見美智子	TeamRabttts	/	/	1-6	6-2	1	-1	2
	磯部栄子	TeamRabttts							
24			/	/	/	/			
25	森野淳子	タルト	6-1	/	/	6-2	2	+9	1
	岡田直子	タルト							
26	水野三重子	SHOW.T.P	2-6	/	2-6	/	0	-8	3
	吉田京子	SHOW.T.P							

グループ I 試合順 ①27-28 ②29-30 ③27-29 ④ 28-30

No	Name	Team name	27	28	29	30	勝数	得失差	順位
27	酒井理恵	タルト	/	6-0	5-6	/	1	+5	2
	川合綾子	タルト							
28	松尾幸子	コバリTP	0-6	/	/	0-6	0	-12	4
	伊奈恵子	コバリTP							
29	井口康子	アングレ	6-5	/	/	2-6	1	-3	3
	岡田里香	アングレ							
30	生駒美織	そだテニ	/	6-0	6-2	/	2	+10	1
	齋藤英子	そだテニ							

女子ダブルス B 決勝トーナメント



春季女子ウィークデーダブルス C

令和6年11月14日(木)

コートタイム 8:45

試合方式 決勝は 6ゲームスプロセットマッチ(6-6後7Pタイブレーク)
予選・コンソレーションは6ゲーム先取ノーアドバンテージ

○ 予選グループの順位は以下をもって上位とします。

- ① 勝利試合が多い
- ② 得失ゲーム数が多い
- ③ ①、②の事項が同じ場合は、その対戦の勝者
- ④ ①～③で決定出来ない場合は 合計年齢の多いペアを上位とします。

グループ J 試合順 ①31-32 ②32-33 ③31-33

No	Name	Team name	31	32	33	勝数	得失差	順位
31	加藤直美	ファイヤーズ	/	4-6	6-3	1	+1	2
	糟谷浪子	ファイヤーズ						
32	川村敬子	さるさる	6-4	/	6-2	2	+6	1
	池田真樹子	さるさる						
33	竹内圭子	イワシコロケ	3-6	2-6	/	0	-7	3
	竹内晶子	イワシコロケ						

グループ K 試合順 ①34-35 ②35-36 ③34-36

No	Name	Team name	34	35	36	勝数	得失差	順位
34	兵藤智映子	そだテニ	/	6-3	6-2	2	+7	1
	沓名愛佳	そだテニ						
35	山中千恵美	AKB	3-6	/	3-6	0	-6	3
	平野利美	フリー						
36	設楽綾	イワシコロケ	2-6	6-3	/	1	-1	2
	小林千恵	イワシコロケ						

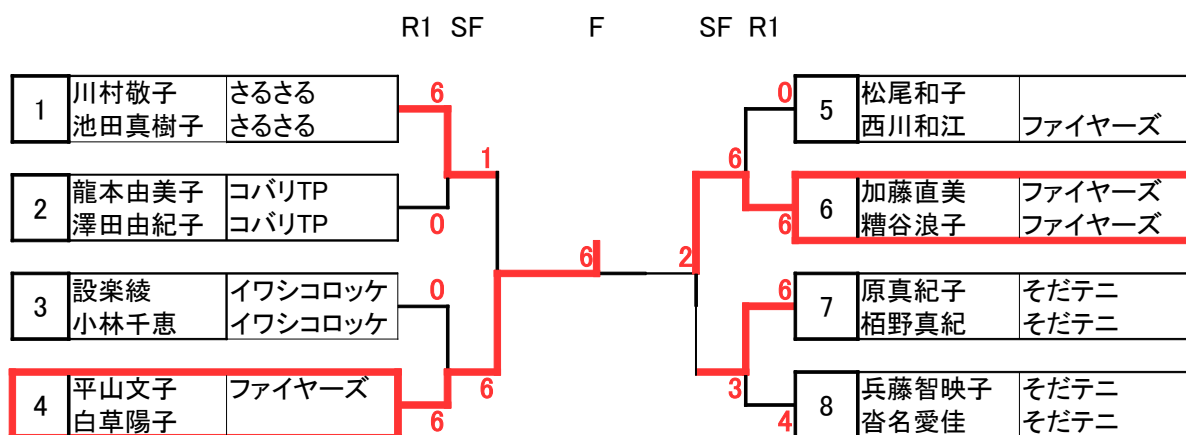
グループ L 試合順 ①37-38 ②38-39 ③37-39

No	Name	Team name	37	38	39	勝数	得失差	順位
37	龍本由美子	コバリTP	/	6-1	1-6	1	0	2
	澤田由紀子	コバリTP						
38	磯部祐子	そだテニ	1-6	/	4-6	0	-7	3
	田中雅子	そだテニ						
39	松尾和子	ファイヤーズ	6-1	6-4	/	2	+7	1
	西川和江							

グループ M 試合順 ①40-41 ②42-43 ③40-42④ 41-43

No	Name	Team name	40	41	42	43	勝数	得失差	順位
40	平山文子	ファイヤーズ	/	6-0	6-2	/	2	+10	1
	白草陽子								
41	原真紀子	そだテニ	0-6	/	/	6-1	1	-1	2
	栢野真紀	そだテニ							
42	太田敦子	UGチャレンジ	/	/	/	/	0	-7	4
	高須聡美	UGチャレンジ							
43	加藤和加子	ファイヤーズ	1-6	6-3	/	/	1	-2	3
	荒瀬幸代	KOT							

女子ダブルス C 決勝トーナメント



コンソレーション

