

2025年度 春季女子ウィークデーダブルス

主 催	安城市テニス協会	
主 管	安城市テニス協会指定チーム	
コールタイム	各種目のドローに記載	
試合方式	Aダブルス Bダブルス Cダブルス 予選、本戦 ・1セットマッチ(6-6 7ポイントタイブレーク) コンソレーション ・6ゲーム先取ノーアドバンテージ	
表彰	Aダブルス	優勝、準優勝
	Bダブルス	優勝、準優勝
	Cダブルス	優勝、準優勝
	各クラスのコンソレーション	優勝

秋季女子ウィークデーダブルス A

令和7年11月13日(木)

コールタイム 8:45

試合方式 予選・決勝は 6ゲームスプロセットマッチ(6-6後7Pタイブレーク)

コンソレーションは6ゲーム先取ノーアドバンテージ

予選グループの1位、2位 が決勝トーナメントに出場できます。

予選グループの3位が コンソレーションに出場できます。

○ 予選グループの順位は以下をもって上位とします。

- ① 勝利試合が多い
- ② 得失ゲーム数が多い
- ③ ①、②の事項が同じ場合は、その対戦の勝者
- ④ ①~③で決定出来ない場合は 合計年齢の多いペアを上位とします。

グループA 試合順 ① 1-2 ② 2-3 ③ 1-3

No	Name	Team name	1	2	3	勝数	得失差	順位
1	成原律子 星野裕子	さるさる さるさる	/	6-1	7-5	2	7	1
2	小松有希 永田由美	MTC MTC	1-6	/	0-6	0	-11	3
3	其田智子 下川美代子	UGチャレンジ UGチャレンジ	5-7	6-0	/	1	4	2

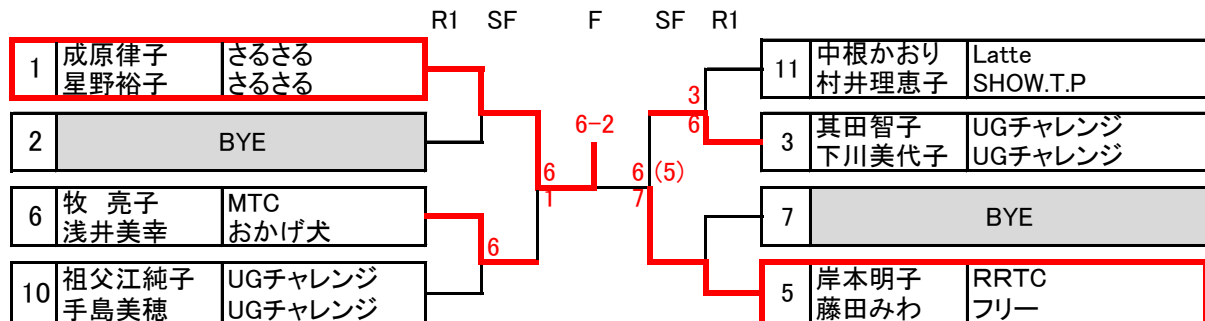
グループB 試合順 ① 4-5 ② 6-7 ③ 4-6 ④ 5-7

No	Name	Team name	4	5	6	7	勝数	得失差	順位
4	山口紀子 西迫朋子	Team-M Team-M	/	4-6	(7)6-7	/	0	-3	4
5	岸本明子 藤田みわ	RRTC フリー	6-4	/	/	6-2	2	6	1
6	牧 亮子 浅井美幸	MTC おかげ犬	7-6	/	/	5-7	1	-1	2
7	有馬さやか 田代美映	SHOW.T.P NONA	/	2-6	7-5	/	1	-2	3

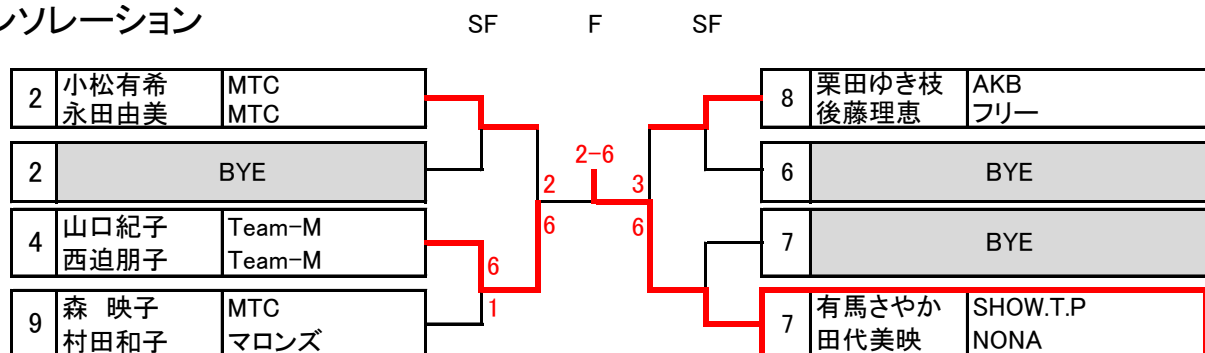
グループC 試合順 ① 8-9 ② 10-11 ③ 8-10 ④ 9-11

No	Name	Team name	8	9	10	11	勝数	得失差	順位
8	栗田ゆき枝 後藤理恵	AKB フリー	/	6-2	1-6	/	1	-1	3
9	森 映子 村田和子	MTC マロンズ	2-6	/	/	1-6	0	-9	4
10	祖父江純子 手島美穂	UGチャレンジ UGチャレンジ	6-1	/	/	3-6	1	2	2
11	中根かおり 村井理恵子	Latte SHOW.T.P	/	6-1	6-3	/	2	8	1

女子ダブルスA 決勝トーナメント



コンソレーション



秋季女子ウィークデーダブルス B

令和7年11月13日(木)

コートタイム 8:45

試合方式 予選・決勝は 6ゲームスプロセットマッチ(6-6後7Pタイブレーク)
コンソレーションは6ゲーム先取ノーアドバンテージ

○ 予選グループの順位は以下をもって上位とします。

- ① 勝利試合が多い
- ② 得失ゲーム数が多い
- ③ ①、②の事項が同じ場合は、その対戦の勝者
- ④ ①～③で決定出来ない場合は 合計年齢の多いペアを上位とします。

グループ D 試合順 ① 12-13 ② 13-14 ③ 12-14

No	Name	Team name	12	13	14	勝数	得失差	順位
12	小田ひろみ 長川原清美	Latte MTC	/	6-2	6-1	2	9	1
13	井口康子 岡田里香	UGチャレンジ UGチャレンジ	1-6	/	(5)6-7	0	-6	3
14	加藤直美 糟谷浪子	ファイヤーズ ファイヤーズ	2-6	7-6(5)	/	1	-3	2

グループ E 試合順 ① 15-16 ② 17-18 ③ 15-17

No	Name	Team name	12	13	14	勝数	得失差	順位
15	松嶋えみ 佐藤美香	RRTC フリー	/	6-3	7-5	2	5	1
17	兵藤智映子 杓名愛佳	そだテニ そだテニ	3-6	/	2-6	0	-7	3
18	山田貴子 山下英倫子	ぽっぽ MTC	5-7	6-2	/	1	2	2

グループ F 試合順 ① 20-21 ② 20-22 ③ 21-22

No	Name	Team name	19	20	21	22	勝数	得失差	順位
19	矢嶋三千代 奥野彩乃	わびすけ わびすけ		DEF	DEF				
20	松尾幸子 伊奈恵子	コバリTP コバリTP		/	0-6	1-6	0	-11	3
21	中村愛子 大橋愛子	KOT MTC		6-0	/	0-6	1	0	2
22	中村綾子 太田絢子	幸田LTC RRTC		6-1	6-0	/	2	11	1

グループ G 試合順 ① 23-24 ② 25-26 ③ 23-25 ④ 24-26

No	Name	Team name	23	24	25	26	勝数	得失差	順位
23	横前久恵 水野純子	ファイヤーズ ファイヤーズ	/	6-2	3-6	/	1	1	3
24	前島昌代 松尾麻美	タルト showT.P	2-6	/	/	4-6	0	-6	4
25	森野淳子 岡田直子	タルト タルト	6-3	/	/	4-6	1	1	2
26	平山文子 白草陽子	ファイヤーズ ファイヤーズ	/	6-4	6-4	/	2	4	1

グループ H 試合順 ① 27-28 ② 29-30 ③ 27-29 ④ 28-30

No	Name	Team name	27	28	29	30	勝数	得失差	順位
27	生駒美織 齋藤英子	そだテニ そだテニ	/	2-6		(5)6-7	3	-5	3
28	高橋千恵 朝岡真規子	コバリ アングレ	6-2	/		3-6	1	1	2
29	水野三重子 吉田京子	わびすけ わびすけ	DEF		/	DEF			
30	酒井理恵 川合綾子	タルト タルト	6-3	7-6(5)	/	/	2	4	1

女子ダブルス B 決勝トーナメント

No.	Name	Team name	R1	QF	SF	F	SF	QF	R1	No.	Name	Team name
12	小田ひろみ 長川原清美	Latte MTC								22	中村綾子 太田絢子	幸田LTC RRTC
18	山田貴子 山下英倫子	ぼっぼ MTC								28	高橋千恵 朝岡真規子	コバリ アングレ
21	中村愛子 大橋愛子	KOT MTC								14	加藤直美 糟谷浪子	ファイヤーズ ファイヤーズ
30	酒井理恵 川合綾子	タルト タルト								26	平山文子 白草陽子	ファイヤーズ ファイヤーズ
25	森野淳子 岡田直子	タルト タルト								15	松嶋えみ 佐藤美香	RRTC フリー

コンソレーション

No.	Name	Team name	R1	QF	SF	F	SF	QF	R1	No.	Name	Team name
13	井口康子 岡田里香	UGチャレンジ UGチャレンジ								20	松尾幸子 伊奈恵子	コバリTP コバリTP
2	BYE									7	BYE	
3	BYE									8	BYE	
27	生駒美織 齋藤英子	そだテニ そだテニ								24	前島昌代 松尾麻美	タルト showT.P
23	横前久恵 水野純子	ファイヤーズ ファイヤーズ								17	兵藤智映子 沓名愛佳	そだテニ そだテニ

秋季女子ウィークデーダブルス C

令和7年11月13日(木) コールタイム 8:45

試合方式 予選・決勝は 6ゲームスプロセットマッチ(6-6後7Pタイブレーク)
コンソレーションは6ゲーム先取ノーアドバンテージ

予選グループの3位、4位が コンソレーションに出場できます。

○ 予選グループの順位は以下をもって上位とします。

- ① 勝利試合が多い
- ② 得失ゲーム数が多い
- ③ ①、②の事項が同じ場合は、その対戦の勝者
- ④ ①～③で決定出来ない場合は 合計年齢の多いペアを上位とします。

グループ L グループに欠場者がある場合は総当たりに変更します。
試合順 ① 31-32 ② 32-33 ③ 31-33

No	Name	Team name	31	32	33	勝数	得失差	順位
31	森田真理	そだテニ	/	6-1	2-6	1	1	2
	宮治まゆ子	そだテニ						
32	加藤和加子	ファイヤーズ	1-6	/	2-6	0	-9	3
	荒瀬幸代	KOT						
33	岡本布裕子	AKB	6-2	6-2	/	2	8	1
	岩月奈々子	AKB						

グループ M グループに欠場者がある場合は総当たりに変更します。
試合順 ① 34-35 ② 35-36 ③ 34-36

No	Name	Team name	34	35	36	勝数	得失差	順位
34	龍本由美子	コバリTP	/	6-4	6-2	2	6	1
	澤田由紀子	コバリTP						
35	山中千恵美	AKB	4-6	/	6-0	1	4	2
	山岸りか子	アングレ						
36	安井真弓	フリー	0-6	6-4	/	0	-10	3
	神戸真由美	フリー						

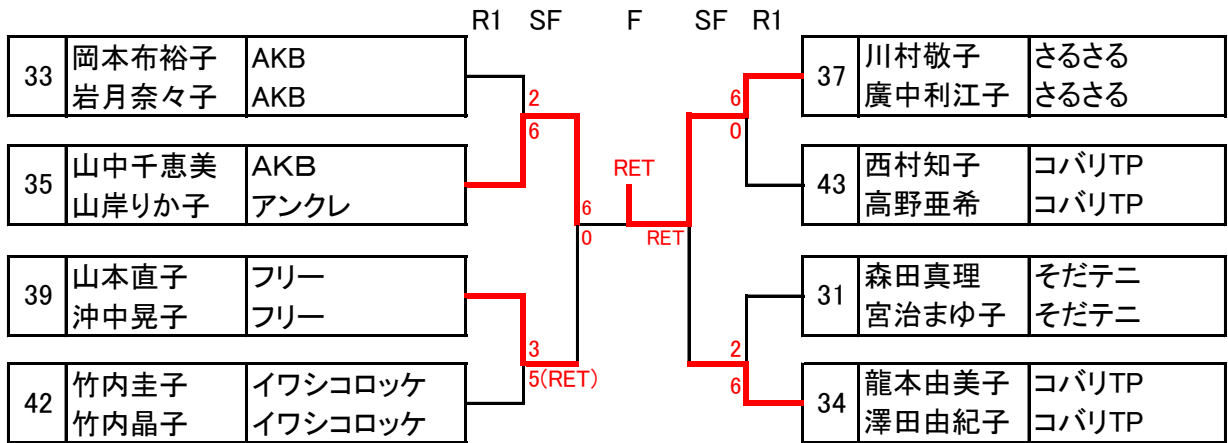
グループ N グループに欠場者がある場合は総当たりに変更します。
試合順 ① 37-38 ② 38-39 ③ 37-39

No	Name	Team name	37	38	39	勝数	得失差	順位
37	川村敬子	さるさる	/	6-4	6-0	2	8	1
	廣中利江子	さるさる						
38	西山真寿美	チャッピーズ	4-6	/	4-6	0	-4	3
	太田明美	チャッピーズ						
39	山本直子	フリー	0-6	6-4	/	1	-4	2
	沖中晃子	フリー						

グループ O グループに欠場者がある場合は総当たりに変更します。
試合順 ① 41-41 ② 42-43 ③ 40-42 ④ 41-43

No	Name	Team name	40	41	42	43	勝数	得失差	順位
40	高須聡美	UGチャレンジ	/	6-2	2-6	/	1	0	3
	太田敦子	UGチャレンジ							
41	磯部祐子	そだテニ	2-6	/	/	1-6	0	-9	4
	田中雅子	そだテニ							
42	竹内圭子	イワシコロッケ	6-2	/	/	6-3	2	7	1
	竹内晶子	イワシコロッケ							
43	西村知子	コバリTP	/	6-1	3-6	/	1	2	2
	高野亜希	コバリTP							

女子ダブルス C 決勝トーナメント



コンソレーション

