

2026年度 春季女子ウィークデーダブルス

主催	安城市テニス協会	
主管	安城市テニス協会指定チーム	
コートタイム	各種目のドローに記載	
試合方式	Aダブルス Bダブルス Cダブルス	
	予選、本戦 ・1セットマッチ(6-6 7ポイントタイブレーク)	
	コンソレーション ・6ゲーム先取ノーアドバンテージ	
表彰	Aダブルス	優勝、準優勝
	Bダブルス	優勝、準優勝
	Cダブルス	優勝、準優勝
	各クラスのコンソレーション	優勝

春季女子ウィークデーダブルス A

令和8年5月21日(木)

コールタイム 8:45

試合方式 予選・決勝は 6ゲームスプロセットマッチ(6-6後7Pタイブレーク)

コンソレーションは6ゲーム先取ノーアドバンテージ

予選グループの1位、2位 が決勝トーナメントに出場できます。

予選グループの3位が コンソレーションに出場できます。

○ 予選グループの順位は以下をもって上位とします。

- ① 勝利試合が多い
- ② 得失ゲーム数が多い
- ③ ①、②の事項が同じ場合は、その対戦の勝者
- ④ ①～③で決定出来ない場合は 合計年齢の多いペアを上位とします。

グループA 試合順 ① 1-2 ② 2-3 ③ 1-3

No	Name	Team name	1	2	3	勝数	得失差	順位
1	神谷美樹 桑原諒子	GTO GTO	/					
2	有馬さやか 丹羽未有希	MONA フリー						
3	栗田ゆき枝 小澤貴子	AKB フリー						

グループB 試合順 ① 4-5 ② 5-6 ③ 4-6

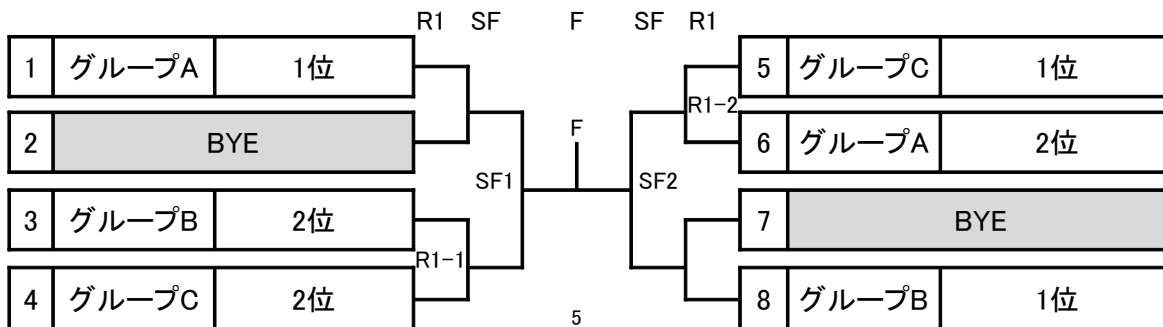
No	Name	Team name	4	5	6	勝数	得失差	順位
4	星野裕子 青山奈津子	さるさる フリー	/					
5	稲垣さくら 三谷雅美	そだテニ フリー						
6	村井理恵子 石江ひとみ	Latte Team-M						

グループC 試合順 ① 7-8 ② 8-9 ③ 7-9

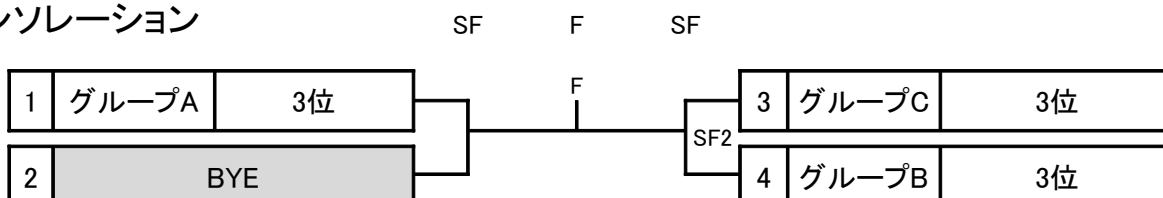
No	Name	Team name	7	8	9	勝数	得失差	順位
7	山口紀子 西迫朋子	Team-M Team-M	/					
8	小松有希 永田由美	MTC MTC						
9	江坂直美 山田貴子	ファイヤーズ ぽっぽ						

10

女子ダブルスA 決勝トーナメント



コンソレーション



春季女子ウィークデーダブルス B

令和8年5月21日(木)

コールタイム 8:45

試合方式 予選・決勝は 6ゲームスプロセットマッチ(6-6後7Pタイブレーク)
コンソレーションは6ゲーム先取ノーアドバンテージ

○ 予選グループの順位は以下をもって上位とします。

- ① 勝利試合が多い
- ② 得失ゲーム数が多い
- ③ ①、②の事項が同じ場合は、その対戦の勝者
- ④ ①～③で決定出来ない場合は 合計年齢の多いペアを上位とします。

グループ D 試合順 ① 11-12 ② 12-13 ③ 11-13

No	Name	Team name	11	12	13	勝数	得失差	順位
11	松嶋えみ	RRTC	/					
	佐藤美香	フリー						
12	星野清美	幸田LTC		/				
	左右田素子	幸田LTC						
13	大見美智子	TeamRabbits			/			
	磯部栄子	TeamRabbits						

グループ E 試合順 ① 14-15 ② 15-16 ③ 14-16

No	Name	Team name	14	15	16	勝数	得失差	順位
14	横前久恵	ファイヤーズ	/					
	水野純子	ファイヤーズ						
15	矢嶋三千代	わびすけ		/				
	奥野彩乃	わびすけ						
16	兵藤智映子	そだテニ			/			
	沓名愛佳	そだテニ						

グループ F 試合順 ① 17-18 ② 18-19 ③ 17-19

No	Name	Team name	17	18	19	勝数	得失差	順位
17	平山文子	ファイヤーズ	/					
	白草陽子	ファイヤーズ						
18	三田淳子	MONA		/				
	岡田 忍	おかげ犬						
19	宮治まゆ子	そだテニ			/			
	原真紀子	そだテニ						

グループ G 試合順 ① 20-21 ② 22-23 ③ 20-22

No	Name	Team name	17	18	19	勝数	得失差	順位
20	川村敬子	さるさる	/					
	大橋愛子	mtc						
21	前島昌代	タルト		/				
	村田美春	人生いろいろ						
22	加藤直美	ファイヤーズ			/			
	糟谷浪子	ファイヤーズ						

グループ H 試合順 ① 23-24 ② 25-26 ③ 23-25 ④ 24-26

No	Name	Team name	24	25	26	27	勝数	得失差	順位
23	生駒美織	そだテニ	/						
	齋藤英子	そだテニ							
24	水野三重子	わびすけ		/					
	吉田京子	わびすけ							
25	松尾幸子	コバリテニスパーク			/				
	伊奈恵子	コバリテニスパーク							
26	西口真由美	speed master				/			
	上田智子	フリー							

女子ダブルス B 決勝トーナメント

No.	Name	Team name	R1	QF	SF	F	SF	QF	R1	No.	Name	Team name
1	グループ D	1位								6	グループ F	1位
2	グループ F	2位	R1-1	QF1						7	グループ H	2位
3	グループ H	1位								8	グループ D	2位
4	グループ E	2位	R1-2		SF1	F	SF2		R1-3	9	グループ G	2位
5	グループ G	1位								10	グループ E	1位

9

コンソレーション

No.	Name	Team name	R1	QF	SF	F	SF	QF	R1	No.	Name	Team name
1	グループ D	3位3位								5	グループ F	3位3位
2	BYE									6	グループ H	4位4位
3	グループ H	3位3位	R1-1	QF1						7	BYE	
4	グループ G	3位3位			SF1	F	SF2		R1-2	8	グループ E	3位3位

5

春季女子ウィークデーダブルス C

令和8年5月21日(木) コールタイム 10:00

試合方式 予選・決勝は 6ゲームスプロセットマッチ(6-6後7Pタイブレーク)
コンソレーションは6ゲーム先取ノーアドバンテージ

予選グループの3位、4位が コンソレーションに出場できます。

○ 予選グループの順位は以下をもって上位とします。

- ① 勝利試合が多い
- ② 得失ゲーム数が多い
- ③ ①、②の事項が同じ場合は、その対戦の勝者
- ④ ①～③で決定出来ない場合は 合計年齢の多いペアを上位とします。

グループ J グループに欠場者がある場合は総当たりに変更します。

試合順 ① 28-29 ② 29-30 ③ 28-30

No	Name	Team name	28	29	30	勝数	得失差	順位
28	龍本由美子	コバリTP	/					
	澤田由紀子	コバリTP						
29	太田敦子	UGチャレンジ		/				
	高須聡美	UGチャレンジ						
30	磯部祐子	そだてに			/			
	田中雅子	そだてに						

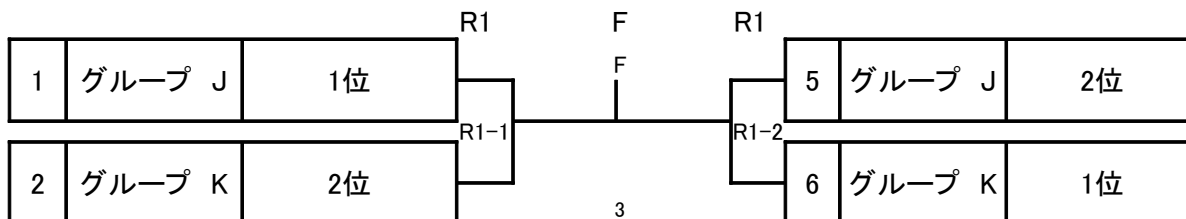
グループ K グループに欠場者がある場合は総当たりに変更します。

試合順 ① 31-32 ② 32-33 ③ 31-33

No	Name	Team name	31	32	33	勝数	得失差	順位
31	西村知子	コバリTP	/					
	高野亜希	コバリTP						
32	奥田良慈	ファイヤーズ		/				
	柘植章子	ファイヤーズ						
33	北島啓子	MTC			/			
	芦塚朝子	MTC						

6

女子ダブルス C 決勝トーナメント



コンソレーション

